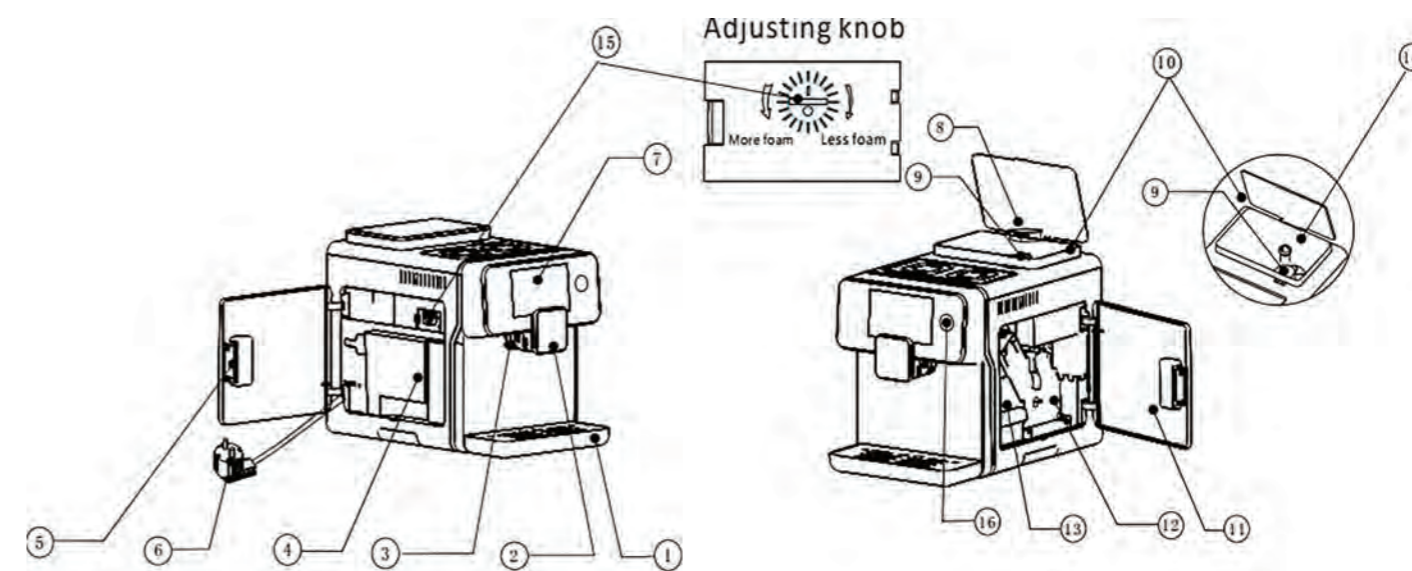


PAUZA
COFFEE

PASOLINI

מכונת קפה אוטומטית
חוברת הפעלה





- 1. מגש עודפים
- 2. פתח יציאת הקפה
- 3. מקציף חלב
- 4. מיכל מים
- 5. דלת שירות למילוי מים
- 6. כבל חשמל
- 7. לוח בקרה
- 8. מכסה מיכל פולים
- 9. פתח מילוי קפה טחון

- 10. מיכל פולי קפה
- 11. דלת שירות לניקוי יחידה חליטה
- 12. יחידת חליטה
- 13. מיכל פסולת
- 14. כפתור כיוון מטחנת הקפה
- 15. בקרת הקצפת החלב

יש לנקוט באמצעי זהירות בסיסים בעת שימוש במכשירי חשמל ביתיים. כולל אלו המפורטים להלן:

1. קראו את כל ההוראות.
2. אל תגעו בידכם בשום חלק חם במכונת הקפה עשו שימוש בידיות והכפתורים המיועדים לכך.
3. בכדי להגן מפני התחשמלות, אש או פציעה, אין להכניס את הכבל, התקע או המכונה למים או לכל נוזל אחר.
4. נדרשת השגחה צמודה כאשר המכשיר מופעל בקרבת ילדים.
5. נתקו מהחשמל כאשר המכונה אינה בשימוש או לפני ניקוי. אפשרו למכונת הקפה להתקרר לפני הוצאת או הכנסת חלקים ולפני ביצוע ניקוי.
6. אין להפעיל מכשירים חשמליים כאשר כבל החשמל פגום או ניזוק או לאחר תקלה במכשיר או במידה והמכשיר ניזוק בצורה כלשהי. החזירו את המכשיר החשמלי למרכז שירות מורשה לצורך בדיקה, תיקון או כיוון.
7. השימוש באביזרים שאינם מומלצים על ידי יצרן המכשירים עלול לגרום לשריפה, התחשמלות או פגיעת המשתמש.
8. אין להשתמש במכונת הקפה מחוץ לבית או למבנה.
9. אל תאפשרו לכבל החשמל להתלות מעבר לקצה השולחן או הדלפק ומנעו מגע שלו עם משטחים חמים.
10. אין להציב את מכונת הקפה ליד מבער גז או חשמלי או ליד תנור פועל.
11. יש תמיד לחבר את כבל החשמל קודם כל למכונת הקפה ולאחר מכן לשקע החשמל. לכיבוי מכונת הקפה, יש להעביר את כל הבקורות למצב "off" לפני הוצאת התקע משקע החשמל.
12. אין להשתמש במכונת הקפה למטרה השונה מהמטרה אליה היא מיועדת.
13. שמרו הוראות אלו לשימוש עתידי.

אמצעי זהירות

- אם פתיל הזינה ניזוק, כדי למנוע סיכון, יש להחליף בפתיל מיוחד או מערכת, המסופקים על ידי היצרן או נציגו
- מכשיר זה אינו מיועד לשימוש על ידי אנשים (כולל ילדים) עם יכולות פיזיות, חושיות או שכליות מופחתות או עם העדר ניסיון וידע אלא אם הם תחת פיקוח או שקיבלו הנחיות לשימוש במכשיר על ידי האדם האחראי לבטיחותם.
- ילדים צריכים להיות תחת השגחה, כדי להבטיח, שהם לא משחקים עם המכשיר.
- מכשיר זה מיועד לשימוש ביישומים ביתיים
- אין לטבול את המכשיר במים
- אזהרה: תיתכן פגיעה עקב שימוש לא נאות

שמרו על הוראות ואמצעי זהירות אלו

מכונת הקפה הינה לשימוש ביתי ולשימושים מסחריים קלים בלבד. כל טיפול, למעט ניקוי ופעולות תחזוקה קלות המבוצעות על ידי המשתמש צריכות להיות מבוצעות על ידי גוף המוסמך למתן טיפולים אלו. אל תטבלו את מכונת הקפה במים. בכדי להימנע מסיכון של התחשמלות או אש, אל תפרקו את מכונת הקפה. אין חלקים פנימיים בתוך המכונה הדורשים טיפול על ידי המשתמש. תיקונים יבוצעו על ידי טכנאים מוסמכים בלבד.

1. בדקו שמתח האספקה בביתכם תואם למתח העבודה המצוין על גבי תווית הזיהוי שעל מכונת הקפה.
2. יש להשתמש במים פושרים בלבד.
3. שמרו את ידיכם ואת כבל החשמל הרחק מהחלקים החמים במכונה במהלך פעולתה.
4. אין לנקות את מכונת הקפה עם אבקות ניקוי או חומרי ניקוי חזקים. השתמשו במטלית רכה המורטבת במים.
5. מומלץ להשתמש במים מטוהרים או מים מינרליים.

הוראות לטיפול בכבל החשמל

- א.** יחד עם המכונה מסופק כבל חשמל קצר (או כבל חשמל שניתן לנתקו מהמכונה) בכדי למנוע סכנה של הסתבכות או מעידה בכבל חשמל ארוך.
- ב.** ניתן להשתמש בכבל חשמל ארוך יותר או בכבל מאריך במידה וננקטו כל אמצעי הזהירות הנדרשים.
- ג.** במידה ונעשה שימוש בכבל חשמל ארוך יותר או בכבל מאריך:
 - סיווג המתח / זרם של הכבל המתנתק או של הכבל המאריך חייב להיות שווה או גבוה יותר מאלו המצוינים על המכונה.
 - במידה ומכונת הקפה כוללת חיבור הארקה, יש לוודא שגם הכבל המאריך כולל הארקה.
 - במידה ונעשה שימוש בכבל חשמל ארוך, יש לסדרו כך שלא ייתלה מעבר לשולחן או המשטח עליו מוצבת המכונה בכדי למנוע סיכון של משיכת המכונה בטעות על ידי ילדים או מעידה עליו.

קראו בתשומת לב את המדריך לפני הפעלת המכונה ושמרו אותו לעיון וסיוע עתידיים.
אל תאפשרו לעולם מגע של מים עם חלקיה הפנימיים של המכונה. סכנת קצר! אדי מים ומים חמים ורותחים עלולים לגרום לכוויות! אל תכוונו לעלם את זרם המים החמים מהמכונה לכיוון הגוף, סכנת כוויות!

שימוש מיועד

מכונת הקפה מיועדת לשימוש ביתי ולשימושים מסחריים קלים. אל תבצעו שום שינוי טכני במכונה ואל תשתמשו במכונת הקפה למטרות אליהן היא אינה מיועדת, הדבר עשוי לגרום לסיכונים חמורים! מכונת הקפה אינה מיועדת לשימוש של אנשים (כולל ילדים) בעלי מגבלות מוטוריות, מנטליות או פיזיות או חסרי ניסיון בתפעול מכונת הקפה, אלא אם הם בהשגחה צמודה של האדם האחראי לשלומם או שקבלו הדרכה והכוונה כיצד להפעיל את המכונה באופן בטיחותי.

כבל החשמל – חיבור לחשמל

חברו את מכונת הקפה לשקע חשמל מתאים בלבד. על השקע להיות:

- מתאים לתקע כבל החשמל של מכונת הקפה.
- מתאים מבחינת נתוני מתח / זרם וכו' כפי שמופיעים על לוחית הזיהוי של מכונת הקפה.
- מחובר להארקה פעילה ותקינה.

אין להשתמש במכונת הקפה במידה וכבל החשמל פגום או ניזוק, יש להחליפו רק דרך יצרן המכונה או מרכז שירות מאושר.

אל תעבירו את כבל החשמל דרך פינות, מעל קצוות חדים או מעל משטחים או עצמים חמים והרחיקו אותו משמן.

אל תשתמשו בכבל בכדי למשוך את מכונת הקפה.

אל תוציאו את התקע משקע החשמל על ידי משיכה בכבל ואל תגעו בו בידיים רטובות. אל תאפשרו לכבל החשמל להשתלשל מעבר לשולחן או המשטח שעליו ממוקמת מכונת הקפה.

למען שמירה על בטיחותם של אחרים

מנעו מילדים לשחק עם המכונה. ילדים אינם מודעים לסכנות הטמונות במכשירי חשמל ביתיים.

אל תשאירו את חומרי האריזה של מכונת הקפה בהישג ידם של ילדים.

סכנת כוויות

לעולם אל תכוונו את זרם האדים או המים הרותחים כלפיכם או כלפי אחרים. סכנת כוויות!

מיקום מכונת הקפה – מיקום מתאים להפעלה ולתחזוקה

לשימוש המיטבי מומלץ:

בחרו במשטח ישר ובטוח במקום בו לא תהיה סכנת של התהפכות המכונה ופגיעה כתוצאה מכך.

בחרו במשטח מואר היטב, נקי וקרוב מספיק לשקע חשמל.

יש לאפשר מרווח חופשי של לפחות 20 ס"מ מכל צידי המכונה.

אנו ממליצים על הנחת כוס ריקה מתחת לפתח יציאת הקפה בעת הדלקת וכיבוי המכונה.

אין לעשות שימוש במכונת הקפה בטמפרטורות סביבה מתחת ל 0°C. הדבר עשוי לגרום לנזק למכונת הקפה.

אין להשתמש במכונת הקפה במקומות פתוחים מחוץ לבית או למבנה.

ניקוי ואחסון מכונת הקפה

בכדי לשמור על ביצועים מיטביים של מכונת הקפה, נקו אותה ואחסנו אותה כראוי. מכיוון שמכונת הקפה עושה שימוש ברכיבים טבעיים

(פולי קפה, מים, חלב וכדומה), שאריות של קפה טחון ומים שהתעבו עלולים להצטבר על המשטח. בשל כך אנו ממליצים על ניקוי

תקופתי של חלקי המכונה הגלויים וכן המשטח עליו היא ממוקמת.

לפני אחסון של מכונת הקפה אנו ממליצים לבצע ניקוי שלה:

- אין להשתמש במים שעמדו במכל המים או במעגל המים של מכונת הקפה מספר ימים. אם לא מתוכנן שימוש במכונה לפרק זמן ארוך,

יש לשפוך את כל המים כפי שמתואר בפרק "מים חמים".

-כבו את המכונה ונקו אותה. נתקו את מכונת הקפה מהחשמל והמתינו עד שתתקרר.

אין לטבול את מכונת הקפה במים! אחסנו אותה במקום יבש, הרחק מהישג ידם של ילדים. וודאו שהיא מוגנת מהצטברות של אבק

ולכלוך. אסור בהחלט לנגוע ולהתעסק בחלקיה הפנימיים של מכונת הקפה.

במקרה של תקלה, בעיות או תקלה צפויה בשל נפילה של המכונה, נתקו אותה מיד מהחשמל. לעולם אל תנסו להפעיל מכונה תקולה.

למידע נוסף בנושא טיפול בתקלות ושירות, יש להתייחס לפרקים "טיפול בתקלות" ו "שירות" בהמשך מדריך זה.

אמצעי זהירות למניעת שריפה:

במקרה של אש, יש להשתמש במטפי CO2, אסור להשתמש במים או במטפי אבקה.

פעולות מקדימות

לעולם אל תסירו את מגש הטפטופים כאשר מכונת הקפה בעבודה. המתינו מספר דקות לאחר כיבוי או הדלקת מכונת הקפה שכן היא מבצעת מחזור שטיפה / ניקוי עצמי (ראו פרק "מחזור שטיפה / ניקוי עצמי").

מלאו את מכל המים במי שתייה רגילים ולא מוגזים. מים חמים או כל נוזל אחר עלולים לגרום לנזק למכל ו / או למכונה. אל תפעילו את מכונת הקפה ללא מים, וודאו שיש מספיק מים במכל. יש לשים רק פולי קפה במכל פולי הקפה. קפה טחון, נס-קפה או כל חומר אחר שיוכנס למכל פולי הקפה עלולים לגרום לנזק למכונת הקפה.

מטחנת קפה מתכווננת

אזהרה! יש לסובב את כפתור כיוון מטה מתחנת הקפה, הממוקם בתוך מכל פולי הקפה, רק כאשר המתחנה עובדת. אין להכניס שום דבר אחר מלבד פולי קפה למכל. אל תכניסו קפה טחון או אבקת קפה למכל.

אזהרה! מטחנת הקפה כוללת חלקיים נעים שעשויים להיות מסוכנים, אי לכך אל תכניסו לתוכה את אצבעותיכם או חפצים אחרים. במקרה של תקלה, כבו את המכונה בשימוש במתג ההדלקה / כבו ונתקו אותה מהחשמל לפני ביצוע כל פעולה שהיא בתוך מכל פולי הקפה. אל תוסיפו פולי קפה כאשר מטחנת הקפה מופעלת.

בישול קפה בשימוש באבקת קפה

אזהרה! יש להוסיף אבקת קפה רק לתא הייעודי. הוספת עצמים או חומרים אחרים עשויה לגרום לנזק חמור למכונת הקפה. נזקים אלו לא יכוסו על ידי אחריות היצרן.

הוצאת מים חמים

אזהרה! בהפעלת המכונה, פרצים קצרים של מים חמים עשויים לצאת מפתח היציאה. סכנת כוויות. המכונה עשויה להגיע לטמפרטורות גבוהות. אין לגעת בידיים חשופות.

ניקוי כללי

אין לטבול את מכונת הקפה במים. אין לשטוף אף אחד מחלקיה במדיח כלים. אין להשתמש בכלים חדים או בחומרי ניקיון חריפים או בכימיקלים (כגון ממסים) לצורך הניקוי. יש להשתמש במטלית רכה ולחה עם מים בלבד לצורך ניקוי מכונת הקפה. אין לבצע ייבוש של מכונת הקפה או חלקים שלה במיקרוגל ו / או בתנור.

ניקוי יחידת הבישול להסרת שמן הקפה

הכניסו טבלית ניקוי לתא האבקה ולחצו על האופציה של הכנת אמריקנו. פעולה זאת תביא לניקיון רכיביה הפנימיים של יחידת הבישול. חזרו על התהליך פעם נוספת ללא טבלית חומר ניקוי או פולי קפה בכדי לוודא שהמערכת עברה ניקוי יסודי.

אזהרה! ניקוי יחידת הבישול אינו תהליך להסרת אבנית. לביצוע פעולת הסרת אבנית יש להשתמש בתמיסה המתאימה ולפעול לפי התהליך המתואר בפרק "הסרת אבנית".

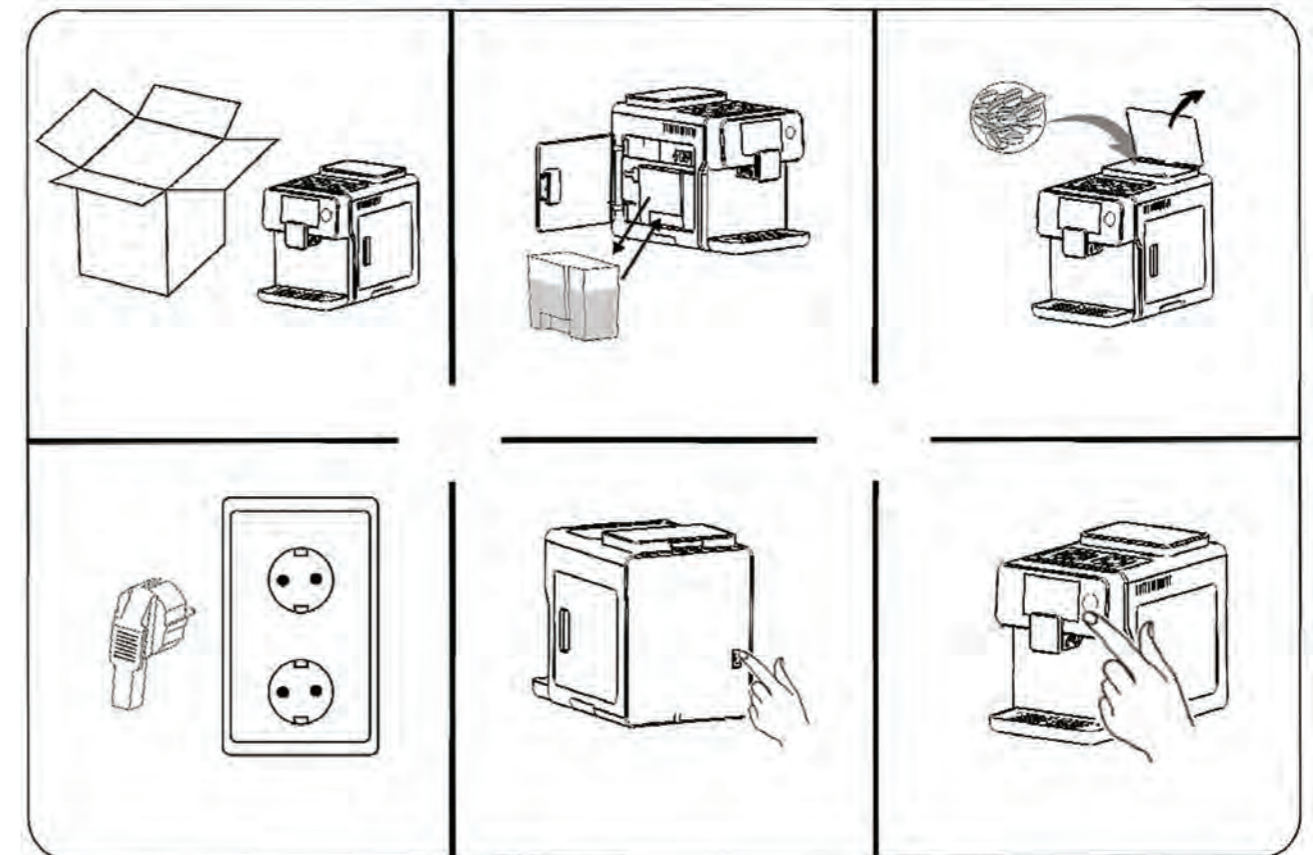
הסרת אבנית

אי ביצוע תהליך זה יגרום לפעולה לא תקינה של מכונת הקפה, במקרה זה עלות התיקון אינה מכוסה על ידי אחריות היצרן.

אזהרה! אסור לשתות את תמיסת הסרת האבנית או המים היוצאים מהמכונה עד לסיום כל מחזור הסרת האבנית. אסור להשתמש בחומץ כחומר להסרת אבנית.

התקנה ראשונה

1. הוציאו את מכונת הקפה מהאריזה.
2. הוציאו את מכל המים. מלאו אותו במי שתייה.
3. מלאו כולי קפה במכל הייעודי.
4. חברו את מכונת הקפה לחשמל.
5. הפעילו את המכונה בשימוש במתג ההפעלה הנמצא בצידה האחורי.
6. לחצו על צלמית "power". לחצו פעמיים במידה והמסך ריק.
7. אפשרו למכונת הקפה להתחמם.
8. מכונת הקפה מוכנה כעת לעבודה ונמצאת במצב הפעלה רגיל.



הכנת אמריקנו

1. כווננו את הגובה של פתח יציאת הקפה.
2. לחצו על צלמית "אמריקנו" לבשל קפה בסגנון אמריקנו. לחצו על הסימן X2 כאשר מופיע במידה ואתם מעוניינים בכוס נוספת. המכונה תתחיל להכין כוס קפה שנייה מיד בגמר הכנת הראשונה.
3. אם ברצונכם בכמות קטנה יותר של קפה מזאת שנקבעה מראש, תוכלו ללחוץ על צלמית הביטול בכדי להפסיק את מזיגת הקפה לכוס.



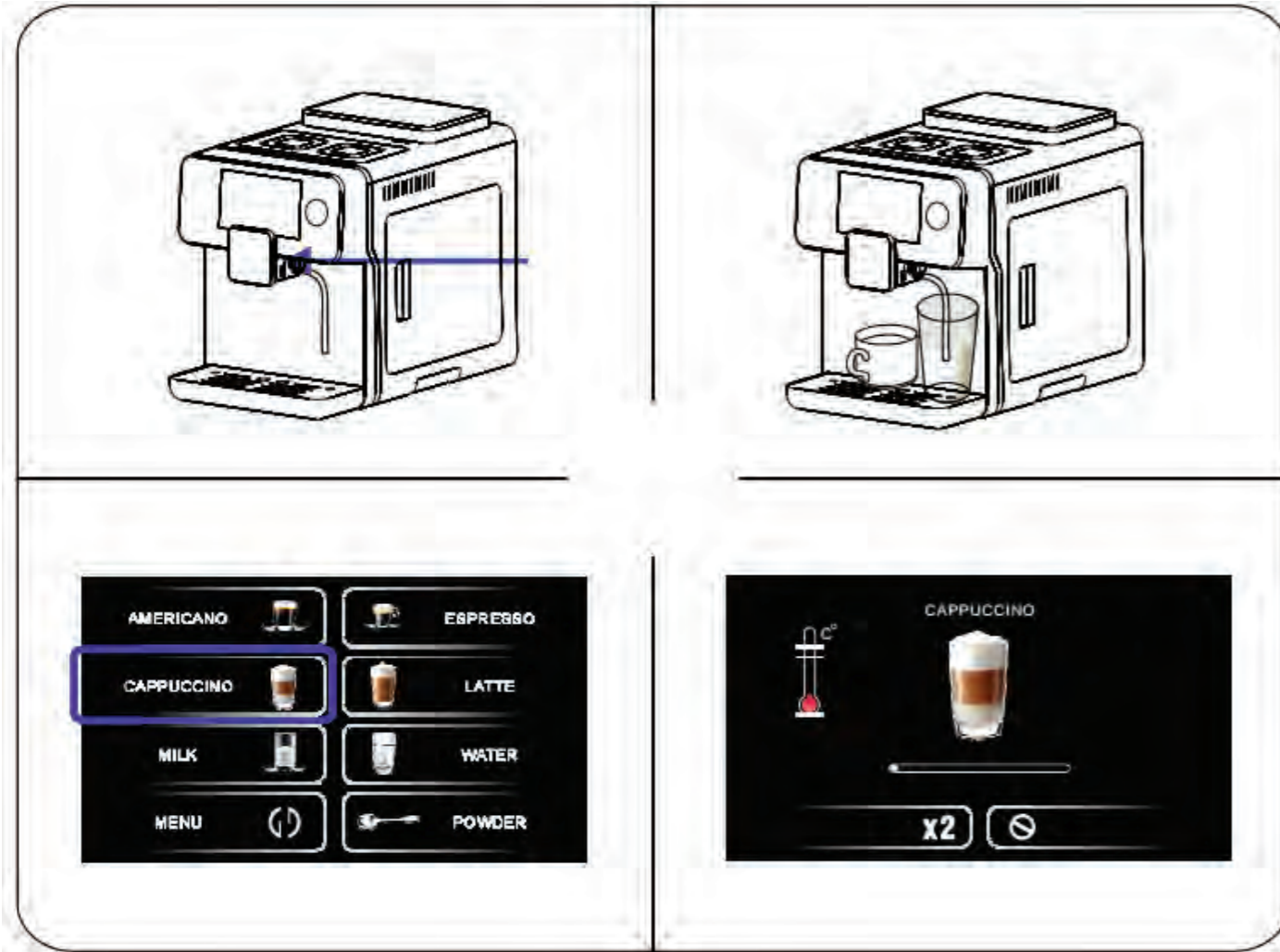
הכנת אספרסו

1. כווננו את הגובה של פתח יציאת הקפה.
2. לחצו על צלמית "אספרסו" לבשל קפה בסגנון אספרסו. לחצו על הסימן X2 כאשר מופיע במידה ואתם מעוניינים בכוס נוספת. המכונה תתחיל להכין כוס אספרסו שנייה מיד בגמר הכנת הראשונה.
3. אם ברצונכם בכמות קטנה יותר של קפה מזאת שנקבעה מראש, תוכלו ללחוץ על צלמית הביטול בכדי להפסיק את מזיגת הקפה לכוס.



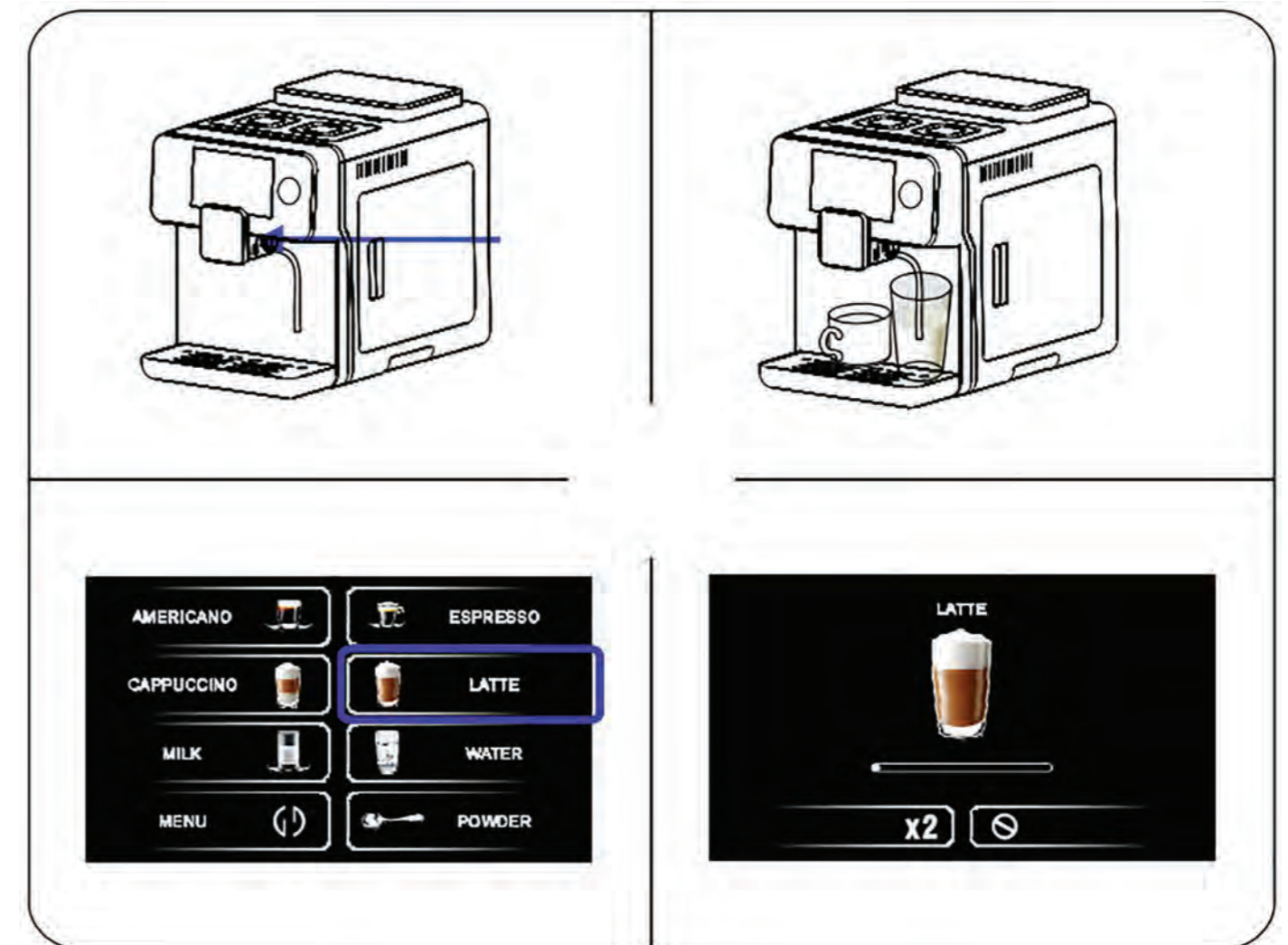
הכנת קפוצ'ינו

1. הכניסו את מקציף החלב למכונת הקפה.
2. הכניסו את צינורית ההקצפה לתוך החלב.
3. לחצו על צלמית "קפוצ'ינו", המכונה תתחיל להכין קפוצ'ינו. לחצו על הסימן X2 כאשר מופיע במידה ואתם מעוניינים בכוס נוספת. המכונה תתחיל להכין כוס קפוצ'ינו שנייה מיד בגמר הכנת הראשונה.
4. אם ברצונכם בכמות קטנה יותר של חלב מזאת שנקבעה מראש, תוכלו ללחוץ על צלמית הביטול בכדי להפסיק את מזיגת החלב לכוס.



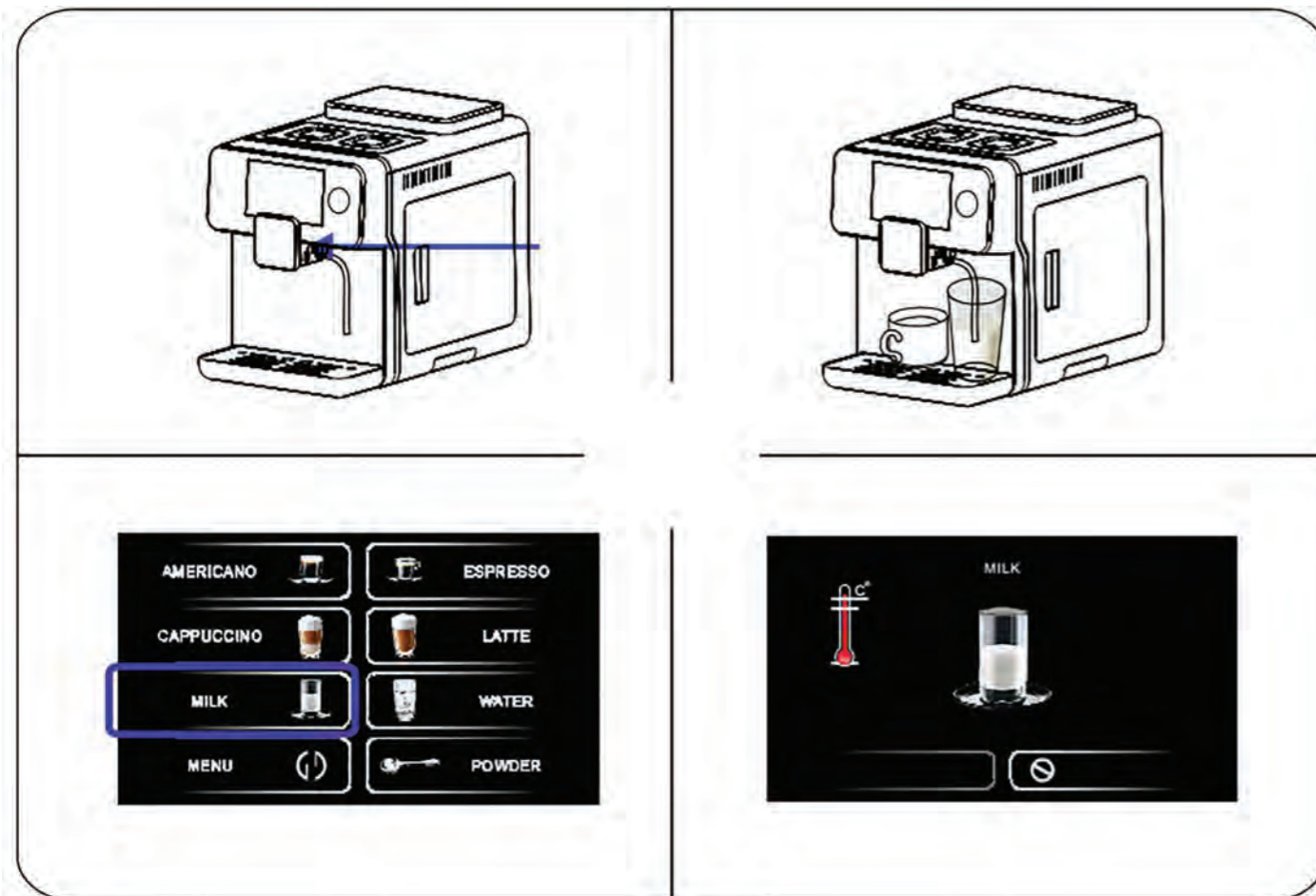
הכנת לאטה

1. הכניסו את מקציף החלב למכונת הקפה.
2. הכניסו את צינורית ההקצפה לתוך החלב.
3. לחצו על צלמית "לאטה" המכונה תתחיל להכין לאטה. לחצו על הסימן X2 כאשר מופיע במידה ואתם מעוניינים בכוס נוספת. המכונה תתחיל להכין כוס לאטה שנייה מיד בגמר הכנת הראשונה.
4. ברצונכם בכמות קטנה יותר של חלב מזאת נקבעה מראש, תוכלו ללחוץ על צלמית הביטול בכדי להפסיק את מזיגת החלב לכוס.



הכנת חלב חם / חלב מוקצף

1. הכניסו את מקציף החלב לחלב למכונת הקפה.
2. הכניסו את צינורית ההקצפה לתוך החלב.
3. לחצו על צלמית "חלב" המכונה תתחיל להזין חלב מוקצף לספל.
4. לאחר הגעה לכמות החלב הרצויה לכם, תוכלו ללחוץ על צלמית הביטול בכדי להפסיק את התהליך.



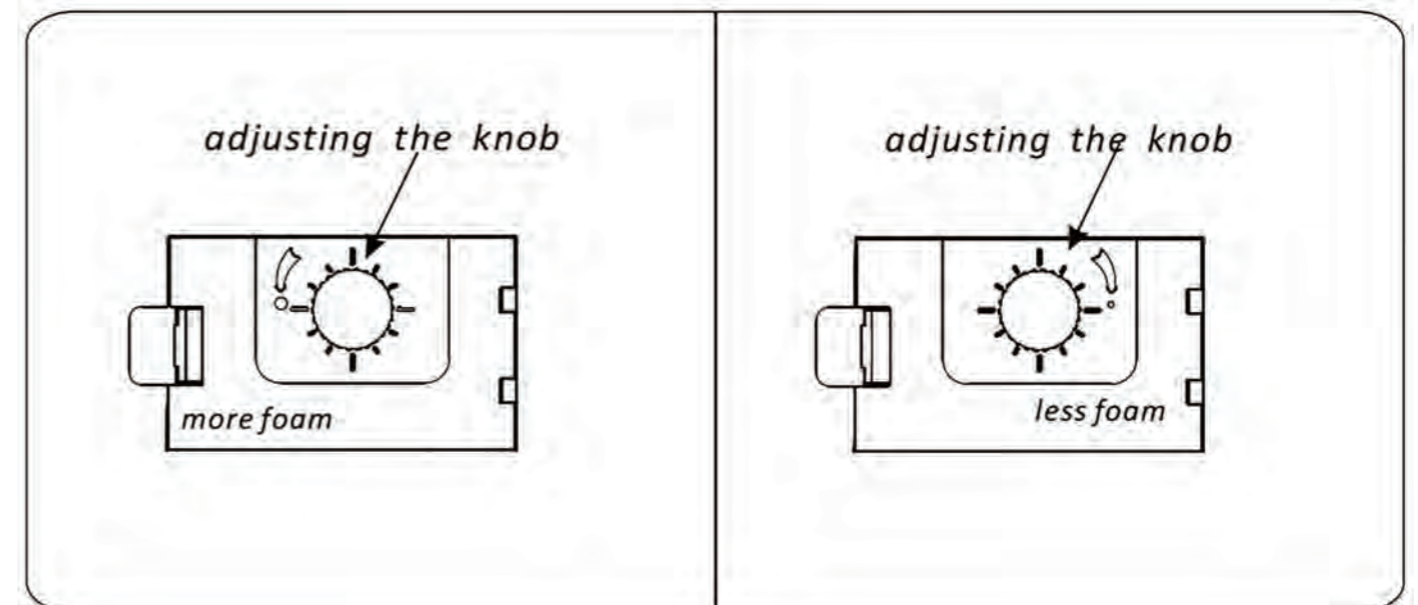
הכנת מים חמים

1. הכניסו את הספל מתחת לפתח המזיגה.
2. לחצו על צלמית "מים" המכונה תתחיל להזין מים חמים לספל.
3. לאחר הגעה לכמות המים הרצויה לכם, תוכלו ללחוץ על צלמית הביטול בכדי להפסיק את התהליך.



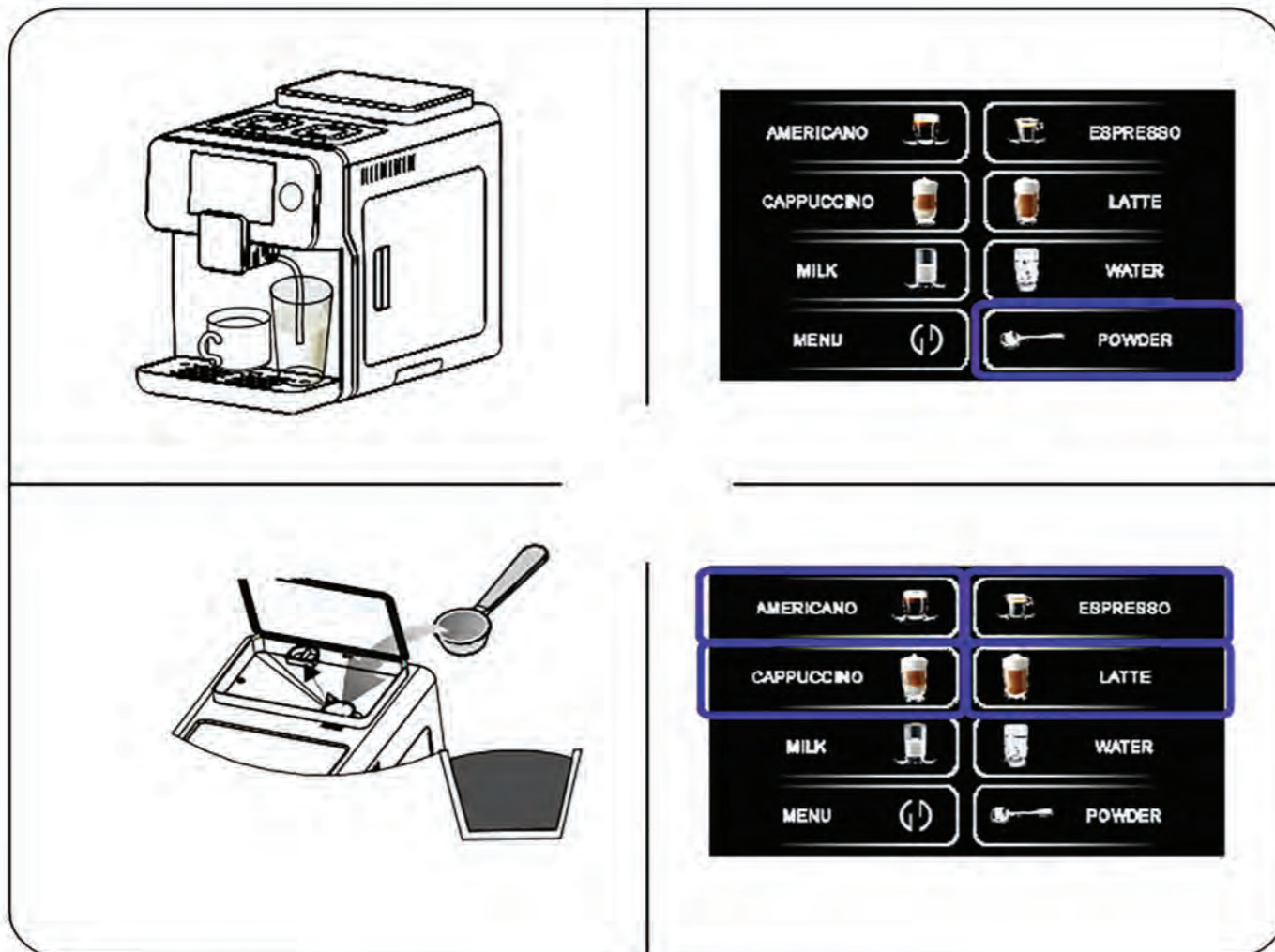
בקרת הקצפת החלב

פתחו את הדלת השמאלית, תוכלו לראות את כפתור בקרת הקצפת החלב. איכות ההקצפה תלויה בכמות החלב בה אתם משתמשים וטמפרטורת החלב. להגברת כמות הקצף, סובבו את כפתור בקרת ההקפה בכיוון השעון. להורדת כמות הקצף, סובבו את כפתור בקרת ההקצפה כנגד כיוון השעון.



הכנת קפה בשימוש באבקת קפה

1. לחצו על צלמית "אבקה".
2. הוסיפו כפית מלאה של אבקת קפה.
3. בחרו את סגנון הקפה הרצוי לכם.

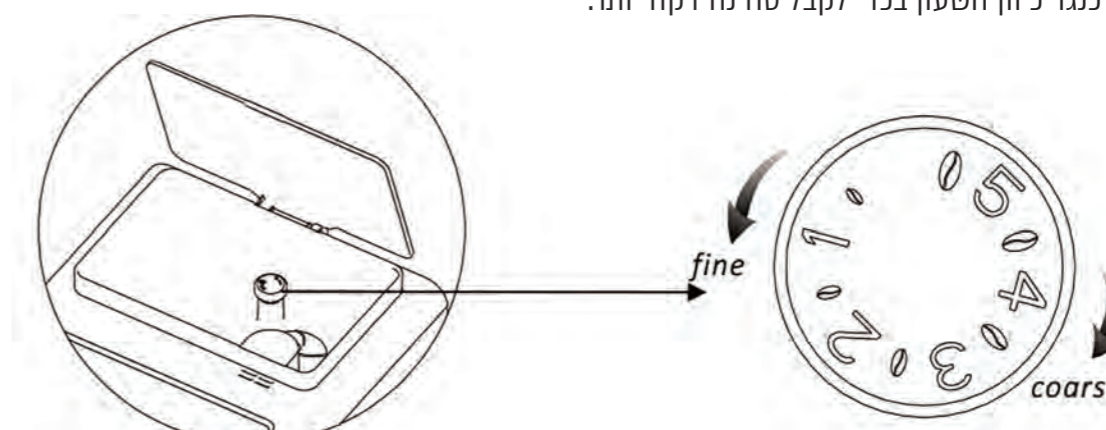


כיוון מטחנת הקפה

כפתור כיוון הטחינה נמצא בתוך מכל פולי הקפה ויש להשתמש בו רק כאשר המטחנה בעבודה. אין להכניס חומרים אחרים למעט פולי קפה. אין להכניס למכל קפה נמס או קפה אבקתי או טחון. לעולם אל תכניסו למכל פולי קפה שאוחסנו במקפיא.

בהכנת הקפה, במידה וזרימת הקפה הינה איטית מאד (הטחינה הינה לאבקה דקה מדי) לחצו וסובבו את כפתור הבקרה בכיוון השעון בכדי לקבל טחינה גסה יותר.

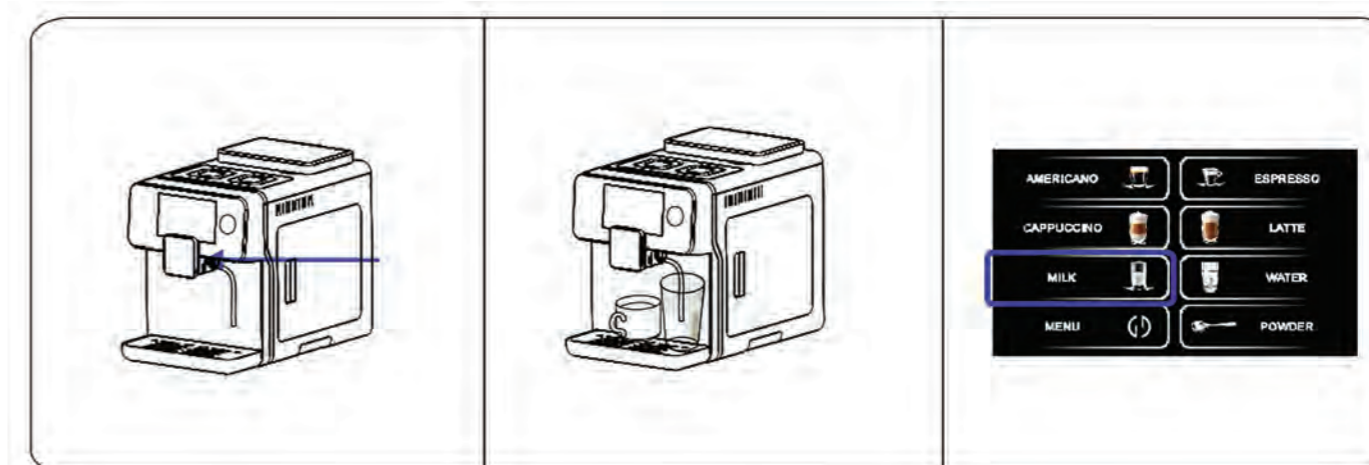
בהכנת הקפה, במידה וזרימת הקפה הינה מהירה מאד והקפה בהיר מאד (הטחינה הינה לאבקה גסה מדי) לחצו וסובבו את כפתור הבקרה כנגד כיוון השעון בכדי לקבל טחינה דקה יותר.



ניקוי יומי של מקציף החלב

1. הכניסו את מקציף החלב למכונת הקפה.
2. הכניסו את צינורית המקציף לכוס והניחו כוס נוספת מתחת לנקודת היציאה.
3. לחצו על צלמית "חלב" להתחלת הניקוי.
4. בסיום, רוקנו את הכוס וחזרו על התהליך עד שהצינורית והמערכת נוקו לחלוטין משאריות של חלב.

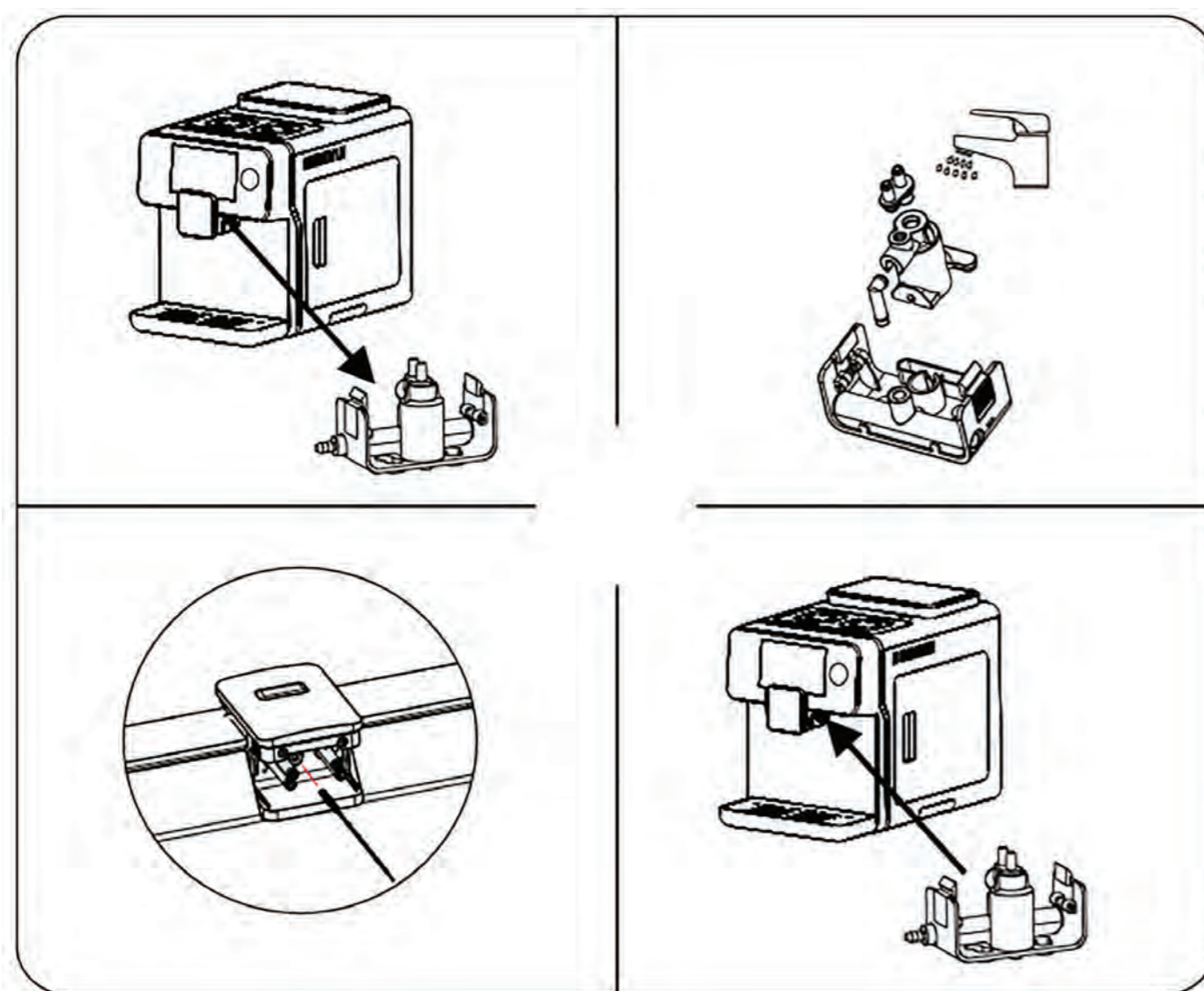
הערה: וודאו ביצוע של תהליך ניקיון זה בסיום כל יום שבו מעשה שימוש בהקצפת חלב.



ניקיון יומי יזום מס. 1 של מקציף החלב

1. לחצו משני צידי מקציף החלב ונתקו אותו ממכונת הקפה.
2. פרקו את מקציף החלב ושטפו את החלקים במים חמים.
3. הכניסו את מברשת ניקוי הצינוריות לעומק של 2-3 ס"מ בכדי לנקות את שני החורים מאחורי התקן הקצפת החלב.
4. הרכיבו חזרה את מכלול הקציף החלב ולאחר מכן חברו אותו חזרה למכונה.

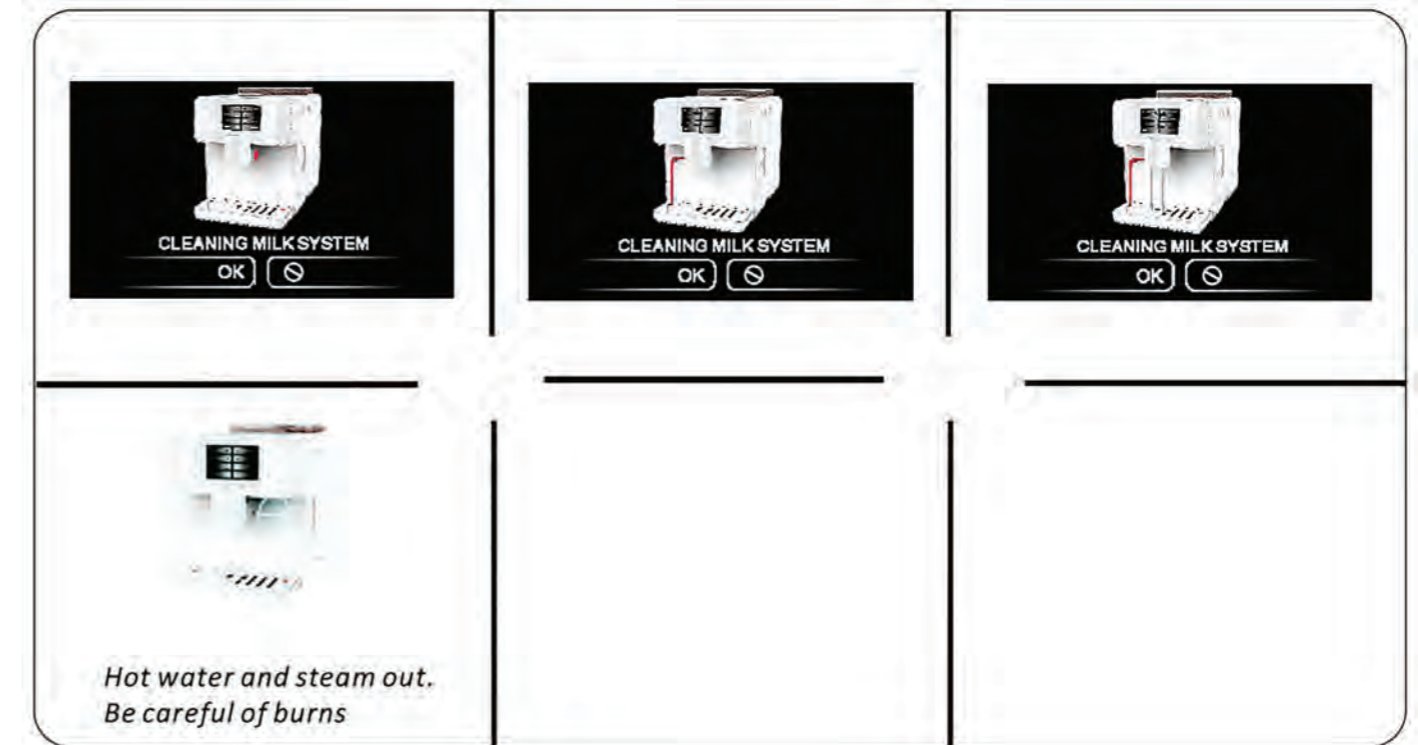
הערה: מכונת הקפה תוציא הודעה מתי יש צורך בביצוע ניקיון זה.



ניקיון יומי יזום מס. 2 של מקציף החלב

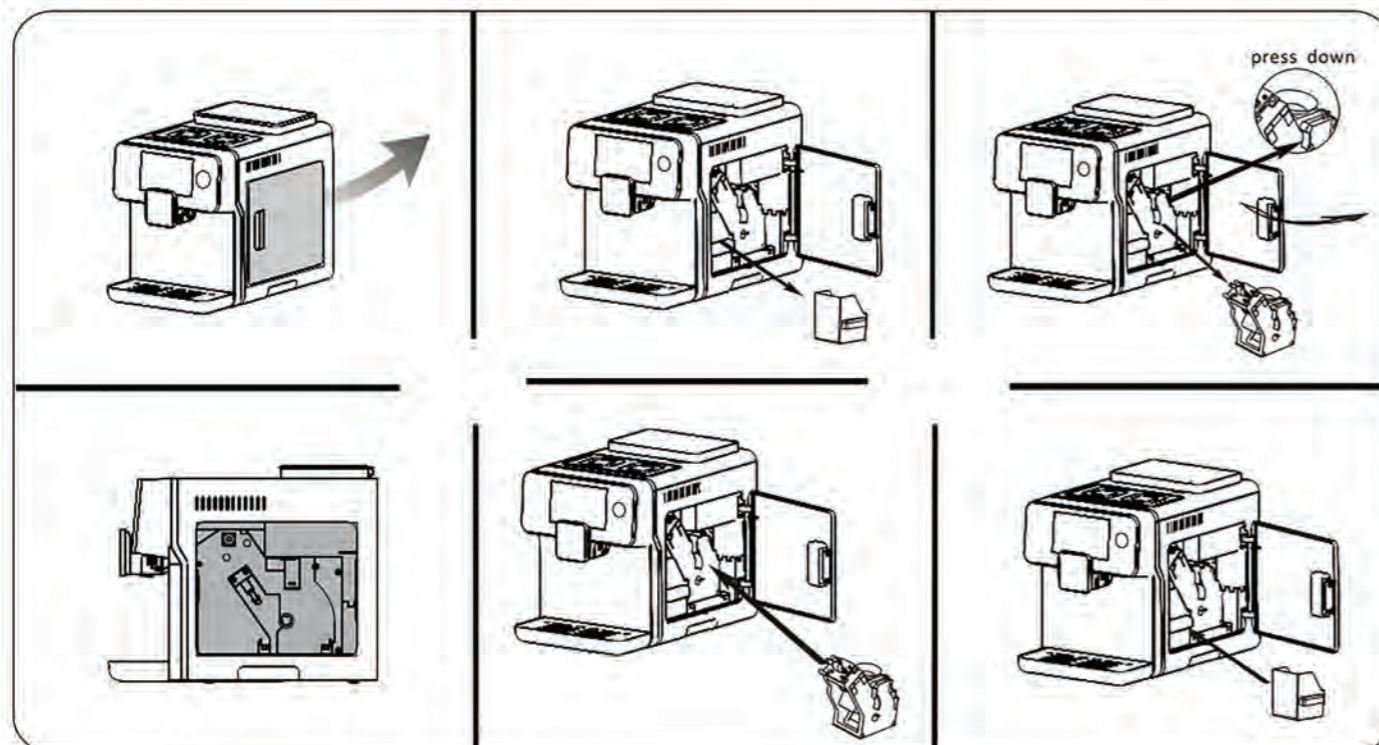
1. לחצו על OK, כאשר מופיע על המסך ההודעה: "Cleaning milk system" לאחר שימוש במקציף החלב.
2. מקמו את צינורית החלב כפי שמסומן בציור 2 למטה.
3. לחצו על OK בכדי להתחיל את הניקיון האוטומטי של מערכת הקצפת החלב.

הערה: במהלך התהליך, יהיו פליטות של אדים ומים חמים מצינורית ההקצפה ומפתח יציאת הקפה, אין להזיז את הצינורית או פתח יציאת הקפה עד להשלמת התהליך.

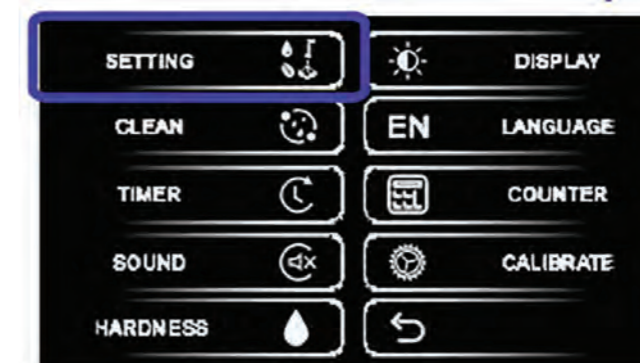


ניקוי יחידת חליטה הקפה

1. פתחו את הדלת המצד ימין של מכונת הקפה.
2. הוציאו את מכל הפסולת.
3. הוציאו את יחידת הבישול ושטפו אותה במים פושרים.
4. הכניסו חזרה את יחידת הבישול והמתינו לשמיעת נקישה בכדי לוודא שהיא הוחזרה למקומה כראוי.



הכנסו לתפריט ולחצו על "Coffee Parameter Settings"



1. הגדרת פרמטרים לקפה Coffee Parameter Settings

א. הגדרות לאמריקנו: המכונה תמזוג בשלב ראשון קפה ולאחריו מים חמים. תוכלו לכוון את כמות האספרסו, הטמפרטורה, משקל פולי הקפה ליחידת נפח של מים חמים. לאחר שסיימתם לכוון את העדפויותיכם, לחצו על בכדי לשמור על ההגדרות החדשות.



ב. הגדרות לאספרסו: תוכלו לכוון את כמות האספרסו, הטמפרטורה, משקל פולי הקפה ליחידת נפח של מים חמים, לחץ גבוה ונמוך (מאפיינים של המשאבה) לקבלת קפה קרמי או ממליצים על לחץ גבוה. לאחר שסיימתם לכוון את העדפויותיכם, לחצו על בכדי לשמור על ההגדרות החדשות.



ג. הגדרות לקפוצ'ינו: תוכלו לכוון את כמות האספרסו, הטמפרטורה, משקל פולי הקפה ליחידת נפח של מים חמים וכמות הזמן למזיגה של חלב מוקצף. לאחר שסיימתם להגדיר את העדפויותיכם, לחצו על בכדי לשמור על ההגדרות החדשות.

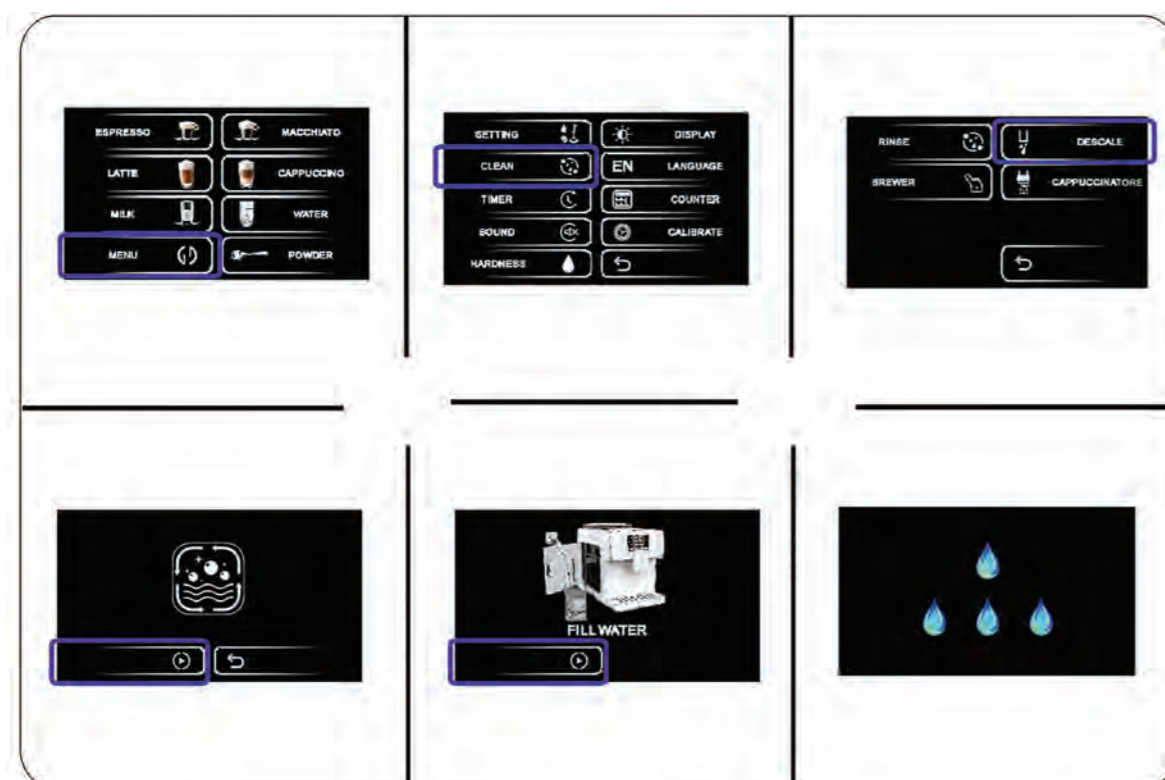


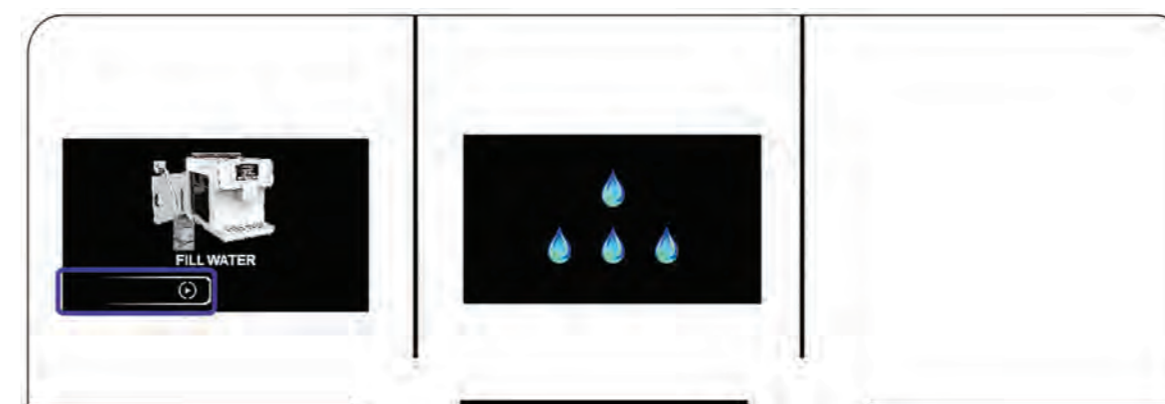
ד. הגדרות ללאטה: תוכלו לכוון את כמות האספרסו, הטמפרטורה, משקל פולי הקפה ליחידת נפח של מים חמים וכמות הזמן למזיגה של חלב מוקצף. לאחר שסיימתם להגדיר את העדפויותיכם, לחצו על בכדי לשמור על ההגדרות החדשות.



2. ניקוי הסרת אבנית

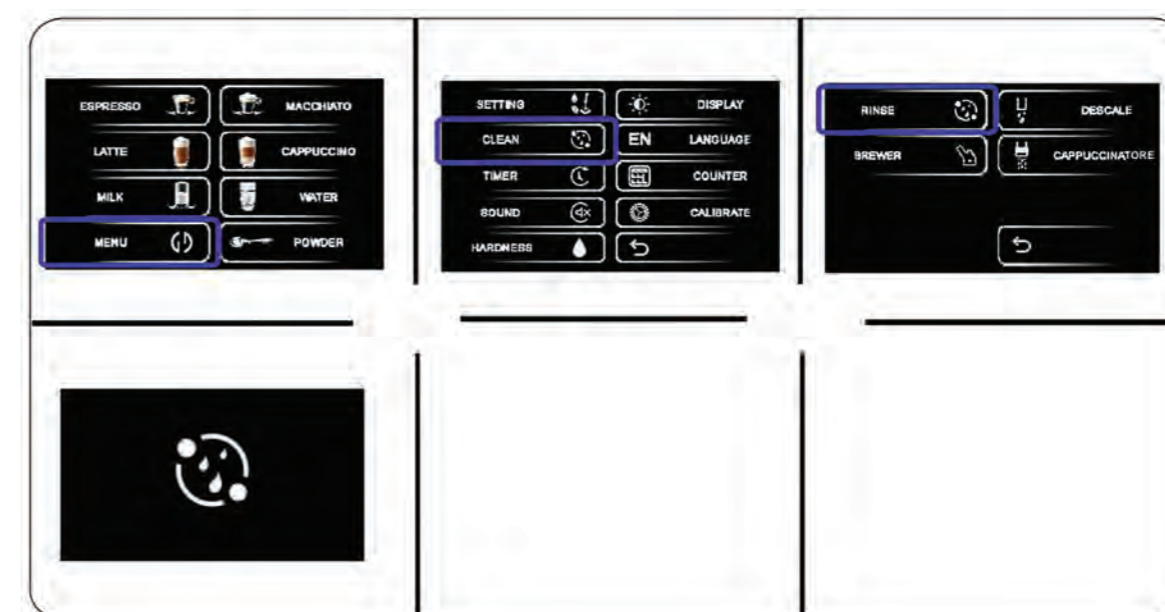
1. הכנסו לתפריט, לחצו על CLEAN.
2. לחצו על צלמית DESCAL בכדי להתחיל בתהליך.
3. מלאו את המכל במים טריים מהברז והוסיפו את האבקה להסרת אבנית.
4. לחצו על צלמית ההפעלה להתחיל בפעולה.
5. תמיסת הסרת האבנית תוצא דרך פתח המזיגה.
6. המכונה תסיים את מחזור הניקוי כאשר מיכל המים התרוקן.
7. הסירו את מכל המים ומלאו במים.
8. המכונה תבצע כעת את מחזור השטיפה
9. לאחר סיום מחזור השטיפה, מכונת הקפה תחזור למצב המתנה.





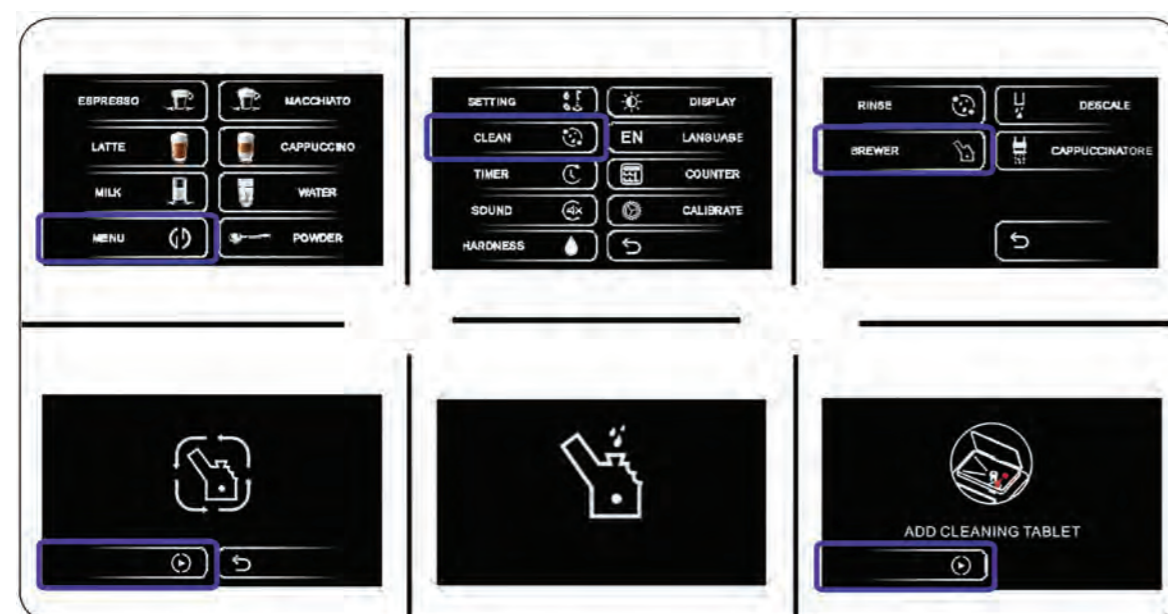
● שטיפה

- א. הכנסו לתפריט.
- ב. לחצו על CLEAN.
- ג. לחצו על צלמית השטיפה (Rinse) להתחלת ביצוע השטיפה.
- ד. לאחר סיום מחזור השטיפה, מכונת הקפה תחזור למצב המתנה.



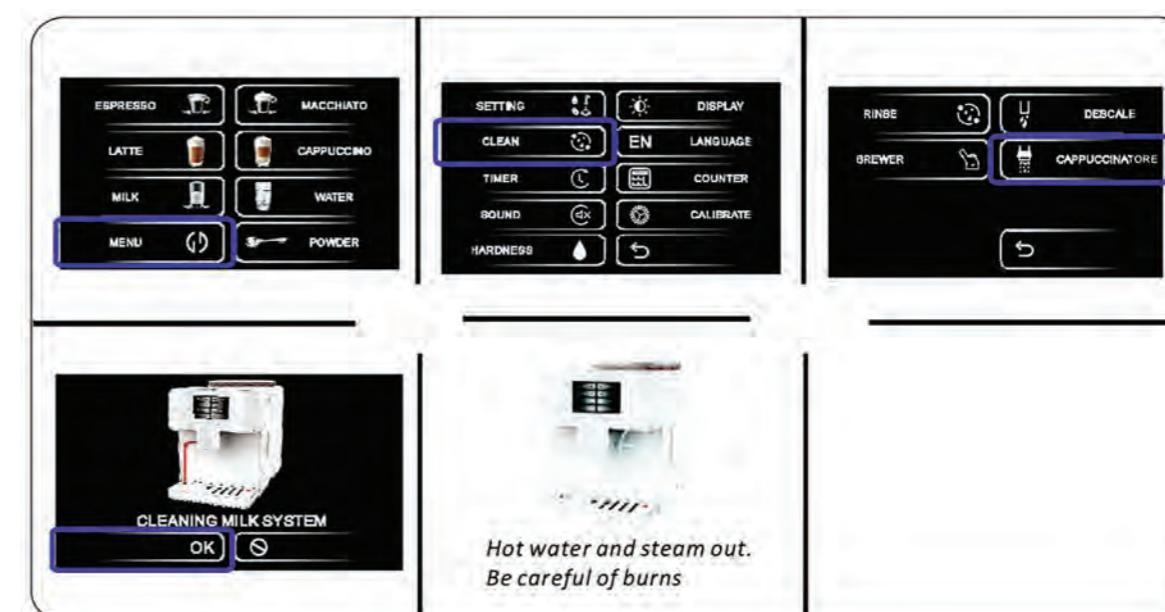
● ניקוי יחידת הבישול

- א. הכנסו לתפריט.
- ב. לחצו על CLEAN.
- ג. לחצו על צלמית הבישול (Brewer) להתחלת ניקוי יחידת הבישול.
- ד. לחצו על צלמית Play בכדי לבצע שטיפה של יחידת הבישול.
- ה. הוסיפו את טבלית הניקוי דרך יחידת הטחינה.
- ו. לחצו על צלמית play להתחלת ניקוי יחידת הבישול.
- ז. לאחר סיום מחזור השטיפה, מכונת הקפה תחזור למצב המתנה.



• ניקוי יחידת הקפוצ'ינו

- א. הכנסו לתפריט.
- ב. לחצו על CLEAN.
- ג. לחצו על צלמית הקפוצ'ינו.
- ד. התקינו את צינורית החלב כפי שמסומן בתמונה 4 למטה.
- ה. לחצו OK להתחלת ניקוי אוטומטית של יחידת החלב.
- ו. לאחר סיום מחזור השטיפה, מכונת הקפה תחזור למצב המתנה.



3. קביעת זמן ההמתנה

תוכלו לבחור חצי שעה, שעה, שעה וחצי...24 שעות.



4. קביעת מצב קולי / השתקה

לחצו על צלמית הקול כדי להפעיל או להפסיק את הצלילים.



5. קביעת קשיות המים

לחצו על צלמית קשיות המים (Water hardness) לבחירת קשיות המים בהם אתם משתמשים. המכונה תציע באופן אוטומטי מחזורי הסרת אבנית בהתאם לסוג המים:

- סימון של טיפות מים אחת: קשיות נמוכה - הסרת אבנית נדרשת לאחר 880 כוסות קפה.
- סימון של 2 טיפות מים: קשיות בינונית - הסרת אבנית נדרשת לאחר 400 כוסות קפה.
- סימון של 3 טיפות מים: קשיות גבוהה - הסרת אבנית נדרשת לאחר 280 כוסות קפה.
- סימון של 4 טיפות מים: קשיות גבוהה מאד - הסרת אבנית נדרשת לאחר 240 כוסות קפה.

6. קביעת בהירות התצוגה

לחצו על צלמית החיסכון באנרגיה: תוכלו לבחור את מצב החיסכון באנרגיה, מצב חלקי של חיסכון באנרגיה ומצב סטנדרטי. לאחר 60 שניות ללא שימוש, בהירות המסך תשתנה בהתאם לבחירה שלכם. חיסכון מלא באנרגיה - המסך ייכבה. מצב חלקי של חיסכון באנרגיה - המסך יוכהה. מצב רגיל - המסך יישאר בבהירות תצוגה מלאה.



7. קביעת שפות

תוכלו לבחור את השפה המועדפת עליכם.



8. תצוגה למספר כוסות קפה שהוכנו

תוכלו לראות את מספר הכוסות של סוגי הקפה השונים שהוכנו במכונה.



9. הגדרות כיוול

שימוש בפונקציה זאת הינו רק על ידי טכנאי שירות מוסמך או בעזרת הנחיות ספציפיות שיצורפו על ידי הסוכן המשווק המורשה או טכנאי השירות.



סימוני אזהרה

1. מלאו את מיכל המים



2. הוסיפו פולי קפה למכל



3. מגש עודפים חסר.

חברו את המגש בצורה הנדרשת.



4. מכל פסולת הקפה חסר.

חברו את המכל בצורה הנדרשת.



5. יחידת הבישול חסרה.

יש להכניס את היחידה למכונת הקפה.



6. רוקנו את מכל פסולת הקפה (מלא בשאריות מטחינת הקפה)



7. דלת ימנית פתוחה.

סגרו את הדלת.



8. מכל המים לא מחובר כראוי.

דחפו אותו עד הסוף למצב המתאים.





PAUZA
— COFFEE —

***6055**

אהוד קינמון 43, בת ים | ת.ד 3467 | מיקוד 5913302
טל. 03-6458844 | פקס. 03-6458831 | www.pauza.co.il