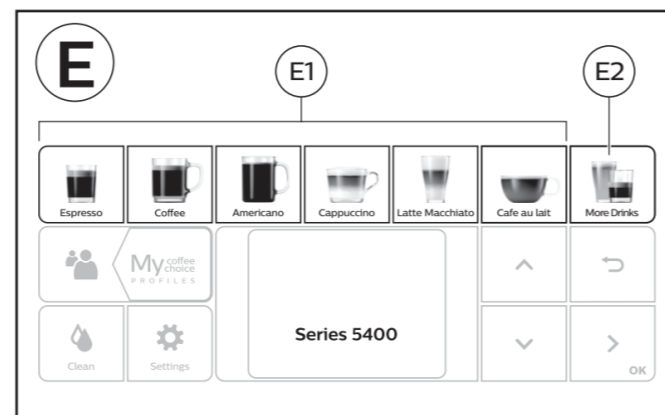
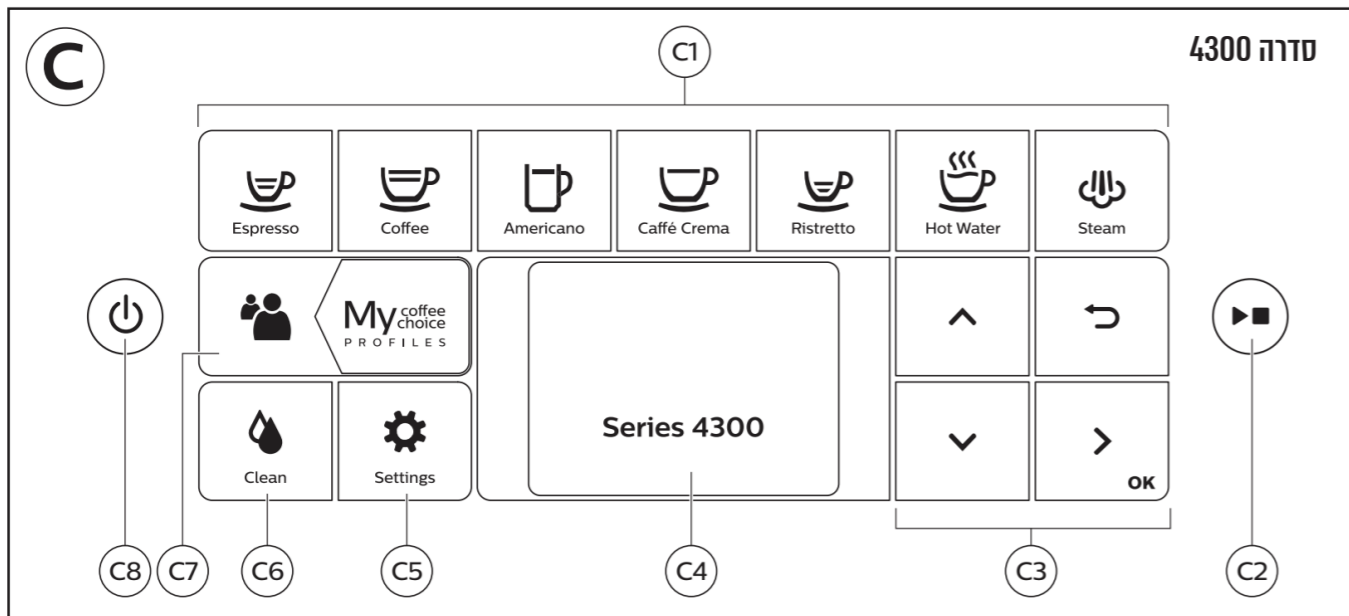




**PAUZA**  
COFFEE

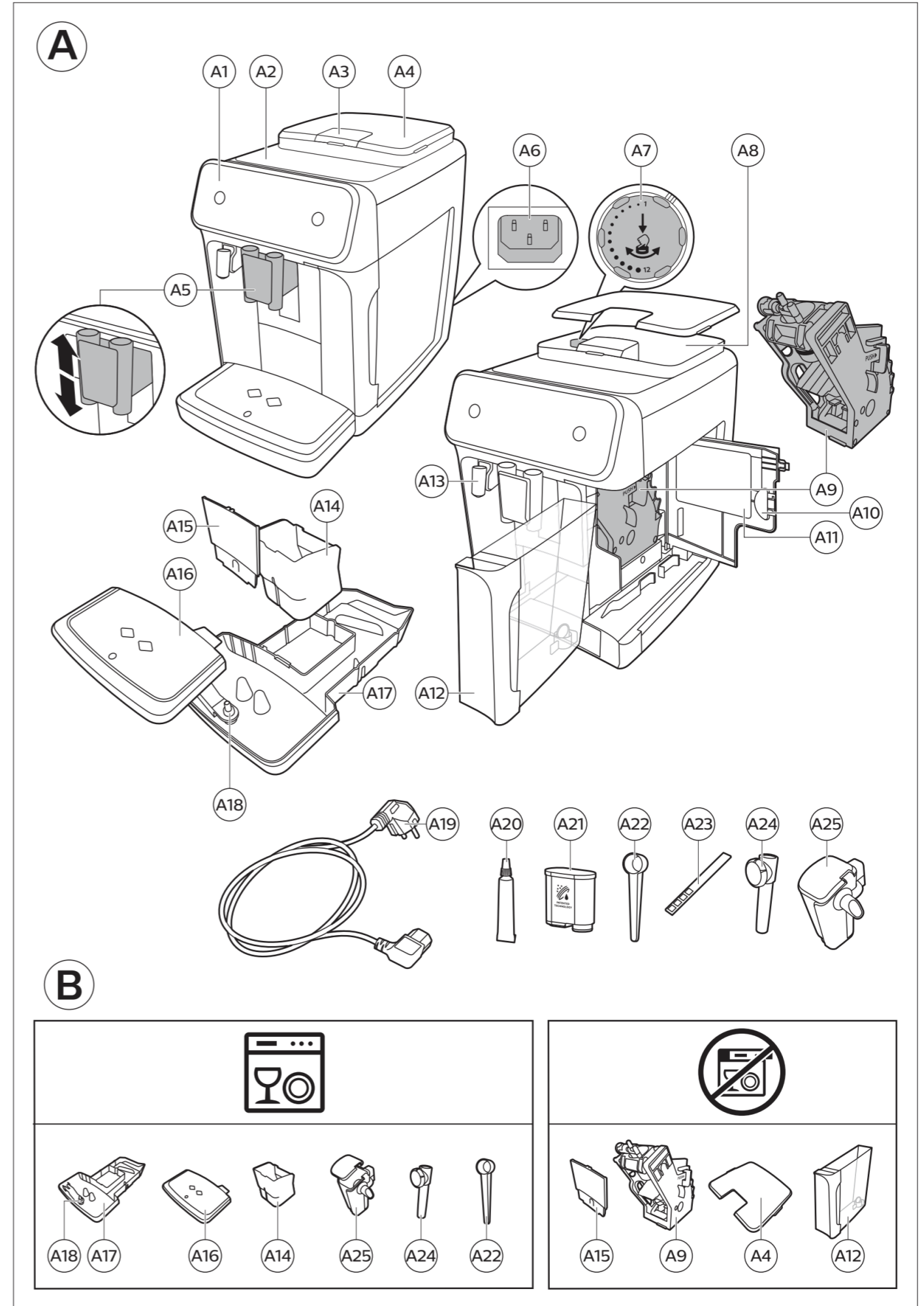
חברת הפעלה  
למכונות קפה **PHILIPS**  
סדרת 4000-5000





**F** סדרה 4300, סדרה 5400 + מקציף חלב קלאסי

Series 4300 Series 5400	A20	A21	A22	A23	A24	A25
<b>Classic Milk Frother</b> EP4327 EP4324 EP4321 	✓	✓	✓	✓	✓	✗
<b>LatteGo</b> EP5447 EP5446 EP5444 EP5443 EP5441 EP4349 EP4346 EP4343 EP4341 	✓	✓	✓	✓	✗	✓



- כאשר משתמשים במכשירי חשמל, חובה לנקוט באמצעי הזהירות, כולל את הבאים:
- קרא את כל הוראות הבטיחות וההפעלה.
- אין לגעת במשטחים חמים! יש להיעזר בידית או בבורר המיועדים לכך, במכונה.
- על מנת להישמר משריפה, התחשמלות, פציעה, נזק או חבלה לבני אדם, אין להשרות במים או בכל נוזל אחר- כבלים, תקעים חשמליים או את המכונה עצמה.
- פיקוח צמוד של מבוגר אחראי, הכרחי בזמן שימוש במכונה על-ידי או ליד ילדים.
- נתק את הכבל החשמלי, בתקופה שאינך משתמש במכונה או בכל מקרה- לפני ניקוי המכונה.
- בדוק לעיתים קרובות את הכבל החשמלי וודא כי אין בו קרעים או פגמים כלשהם. במידה והתגלו פגמים בכבל הזנת החשמל- חל איסור מוחלט להשתמש בכבל! צור קשר עם מעבדת השירות של הספק והחלף את הכבל החשמלי.
- אם פתיל הזינה (הכבל החשמלי) ניזוק, כדי למנוע סיכון, יש להחליפו רק במעבדת שירות המאושרת ע"י היצרן/ היבואן.
- לעולם אין להפעיל שום מכשיר חשמלי כאשר הכבל החשמלי ניזוק, או התקע החשמלי או במקרה של נפילת המכשיר, או שנגרם נזק כלשהו למכשיר בכל צורה שהיא. גם אם ישנו חשד כי המכשיר אינו תקין- אל תפעיל אותו. החזר את המכשיר החשמלי למעבדת השירות הקרובה לביתך, לבדיקה, תיקון וכיוון ע"י טכנאי מוסמך.
- השימוש בעזרים עבור מכונה זו, אשר לא הומלצו בחוברת הדרכה זו או ע"י הספק, עשויים לגרום נזק בלתי הפיך למכונה ו/או נזק לגוף.
- המכונה אינה מתוכננת לשימוש בשטח. אין להשתמש מחוץ למבנה מגורים.
- אין להניח את הכבל החשמלי תלוי מעל קצה שולחן או פינתו או כאשר הוא נוגע במשטחים חמים.
- מכשיר זה אינו מיועד לשימוש על ידי אנשים (כולל ילדים) עם יכולות פיזיות, חושיות או שכליות מופחתות או עם העדר ניסיון וידע אלא אם הם תחת פיקוח או שקיבלו הנחיות לשימוש במכשיר על ידי האדם האחראי לבטיחותם. ילדים צריכים להיות תחת השגחה, כדי להבטיח, שהם לא משחקים עם המכשיר.

6..... סקירת המכונה (תמונה A)

7..... לוח בקרה

8..... מבוא

9..... לפני השימוש בפעם הראשונה

11..... חליטת משקאות

15..... הכנת משקאות אישיים

17..... כיוון הגדרות המכונה

18..... הוצאה והכנסה של יחידת החליטה

20..... ניקוי ותחזוקה

23..... מסנן מים AguaClean

25..... תהליך הסרת אבנית (30 דקות)

26..... הזמנת אביזרים

28..... פתרון בעיות

32..... מפרט טכני

## סקירת חלקי המכונה (תמונה A)

A1	לוח בקרה	A10	דלת שרות
A2	מחזיק כוסות	A11	תווית מידע כולל דגם המכונה
A3	מיכל פולי קפה	A12	מיכל מים
A4	ידית מיכל פולי הקפה	A13	פתח מזיגת מים חמים
A5	פתח מזיגה מתכוונן לקפה	A14	מיכל לקפה טחון
A6	שקע לכבל חשמל	A15	לוח קדמי של מכל קפה טחון
A7	כפתור כיוון רמת הטחינה	A16	מכסה מגש הטפטופים
A8	מיכל פולי הקפה	A17	מגש טפטופים
A9	יחידת החליטה	A18	חיווי "מגש טפטופים מלא"
<b>אביזרים</b>			
A19	כבל חשמל	A23	רצועות בחינת קשיות המים
A20	שפורפרת גריז	A24	מקציף חלב קלאסי (לדגמים מסויימים בלבד)
A21	מסנן מים AguaClean	A25	מיכל ומקציף חלב LatteGo (לדגמים מסויימים בלבד)
A22	כוס מדידה		

## לוח הבקרה

קיימים דגמים רבים של מכונת אספרסו זאת, הכוללים לוחות בקרה שונים. לכל גרסה יש את מספר הדגם הייחודי לה. תוכלו למצוא את מספר הדגם על תווית המידע המודבקת בצידה הפנימי של דלת השירות (תמונה 11). תוכלו למצוא את מספר הדגם גם על ידי הקשה על צלמית Settings ובחירה ב-'Support'.

יש להתייחס לתמונות C, D E לסקירה של כל הכפתורים והצלמיות. למטה תוכלו למצוא את התיאור של כל אחד מהם. השתמשו בחיצים למעלה ולמטה על מנת לגלול לאורך התצוגה ולחצו על צלמית OK לבחירה ואישור בחירתכם.

### כל הדגמים (תמונות C / D / E)

C6 תפריט ניקוי	C3 צלמיות ניווט (למעלה, למטה, חזרה, OK)	C1 / D1 / E1 צלמיות משקאות בנגיעה אחת
C7, פרופיל אישי	C4 תצוגה	C2 כפתור הפעלה / הפסקה
C8, כפתור הדלקה / כיבוי	C5 הגדרות המכונה	D2 / E2 תפריט למשקאות נוספים

### EP4327, EP4324, EP4321 בלבד (תמונה C)

C1 צלמית משקאות בנגיעה – אחת: אספרסו, קפה, אמריקנו, קפה קרם, רסטרטו, מים חמים וקיטור.

### EP4349, EP4346, EP4343, EP4341 בלבד (תמונה D)

D1 צלמית משקאות בנגיעה – אחת: אספרסו, אמריקנו, קפה, קפוצ'ינו, לטה מקיאטו.

### EP5447, EP5446, EP5444, EP5443, EP5441 בלבד (תמונה E)

E1 צלמית משקאות בנגיעה אחת: אספרסו, קפה, אמריקנו, קפוצ'ינו, לאטה מקיאטו.



שלבים כלליים

1. מלאו את מיכל המים במי ברז ומלאו את תא פולי הקפה בפולים.
2. הכניסו את תקע החיבור הקטן לשקע בגב המכונה. הכניסו את התקע הראשי לשקע חשמל בקיר.
3. לחצו על כפתור הדלקה / כיבוי בכדי להדליק את המכונה.
- המכונה מתחילה להתחמם ומבצעת מחזור שטיפה אוטומטי.
- כאשר כל האורות בצלמיות המשקאות שעל לוח הבקרה דולקים באופן קבוע, המכונה מוכנה לעבודה.
4. הניחו ספל מתחת לפתח מזיגת הקפה. הזיזו את פתח המזיגה למעלה או למטה בכדי להתאים את גובהו לספל או לכוס בה אתם עושים שימוש (תמונה 2).

חליטת קפה מפולי קפה

1. להכנת כוס קפה, הקישו על הצלמית המתאימה לפי בחירתכם (תמונה 3) או הקישו על צלמית 'More Drinks' (תמונה 4) (בחלק מהדגמים בלבד).
- כעת תוכלו להתאים את המשקה לפי טעמכם האישי (תמונה 5). השתמשו בחיצים למעלה ולמטה (תמונה 6) בכדי להתאים את חוזק הקפה. הקישו על צלמית OK אם ברצונכם לכוון פרמטרים נוספים (תמונה 7).
2. לחצו על כפתור התחלה / הפסקה בכל זמן שהוא להתחלת חליטת הקפה הנבחר.
3. להפסקת מזיגת הקפה לפני סיום מילוי הכוס לכמות שנקבעה, לחצו שוב על כפתור ההתחלה / הפסקה.

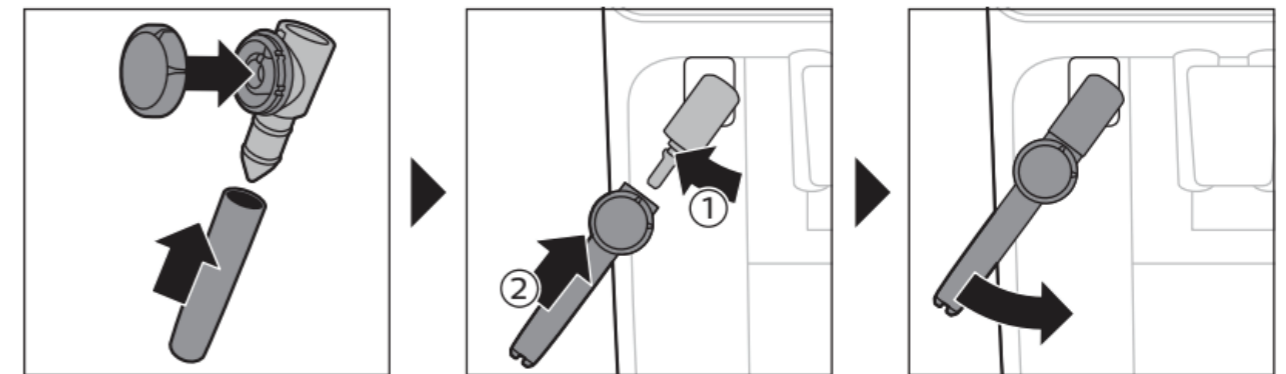
⚠ לחליטת והכנת שתי כוסות קפה באותו הזמן, לחצו על צלמית Drink פעמיים או בחרו בצלמית X2 על ידי גלילה בתפריט המתאים.

⚠ אין להשתמש בפולי קפה מקורמלים או כאלו שיש בהם תוספי טעם.

הרכבת מיכל החלב - LatteGo (לדגמים מסוימים בלבד)



הרכבת מקציף החלב (לדגמים מסוימים בלבד)



## הכנת קפה המבוסס על חלב בשימוש במיכל החלב (LatteGo)


 מערכת LatteGo כוללת את מיכל החלב, מסגרת להתקנה ומכסה המיכל. בכדי למנוע נזילות, וודאו כי המכל והמחזיק שלו מותקנים כראוי לפני מילוי החלב.

1. להרכבת מיכל החלב, הכניסו בשלב ראשון את החלק העליון של המכל מתחת לוו בחלק העליון של המסגרת (תמונה 8) ולאחר מכן לחצו למקומו את החלק התחתון של המיכל. המיכל יינעל למקומו בנקישה (תמונה 9).

 וודאו כי המסגרת ומכל החלב עצמו נקיים לפני חיבורם למכונה.

2. הטו מעט את המכל ומקמו אותו תחת פתח המזיגה של המים החמים (תמונה 10) ואז לחצו אותו למקומו עד לנעילתו בנקישה (תמונה 11).

3. מלאו את המיכל בחלב (תמונה 12). אל תמלאו את המיכל מעבר לקו המסומן לנפח המילוי המקסימלי.

 במידה ובצעתם התאמה אישית לכמות החלב, יכול להיות שתצטרכו למלא פחות או יותר חלב מהכמות המצוינת בתפריט לסוג הקפה הספציפי.

 השתמשו תמיד בחלב שהוצא ישירות מהמקרר לקבלת תוצאות אופטימליות

4. הניחו כוס או ספל על מגש הכוסות.

5. הקישו על הצלמית של הקפה על חלב שברצונכם להכין או לחצו על צלמית 'More Drinks' (בדגמים מסוימים בלבד) בכדי לבחור סוג קפה אחר (ראו 'משקאות מותאמים אישית').

• כעת תוכלו להתאים את הקפה לטעמכם האישי.

6. לחצו על כפתור התחלה / הפסקה

• כאשר אתם מכינים קפוצ'ינו או לאטה מקיאטו, המכונה מוזגת קודם כל חלב ולאחר מכן את הקפה. כאשר אתם מכינים קפה לאטה המכונה מוזגת קודם כל קפה ולאחר מכן את החלב.

• להפסקת מזיגת החלב לפני סיום מזיגת הכמות שנקבעה, לחצו שוב על כפתור ההתחלה / הפסקה.

7. להפסקת מזיגת המשקה (חלב וקפה) לפני סיום ההכנה על ידי המכונה, לחצו והחזיקו את כפתור ההתחלה / הפסקה.

## הקצפה או חימום של חלב בשימוש במקציף חלב רגיל

 השתמשו תמיד בחלב שהוצא ישירות מהמקרר לקבלת תוצאות אופטימליות.

1. הטו את ידית הסיליקון שעל המכונה שמאלה והחליקו את מקציף החלב עליה (תמונה 13).

2. מלאו את ספל החלב בכמות של כ-100 מ"ל חלב עבור קפוצ'ינו ובערך 150 מ"ל חלב עבור לאטה מקיאטו.

3. הכניסו את הקצה השני של המקציף לעומק של כ-1 ס"מ בתוך החלב.

4. לחצו על צלמית Steam (תמונה 14).

5. סובבו את הכפתור על מקציף החלב אל צלמית הקצפת החלב (תמונה 15) אם ברצונכם להקציף את החלב. סובבו את הכפתור על מקציף החלב אל צלמית החלב הרגיל (תמונה 16) אם ברצונכם רק לחמם את החלב.

6. וודאו כי הצלמית על כפתור מקציף החלב מיושרת עם החץ השחור.

7. לחצו על כפתור ההתחלה / הפסקה בכדי להתחיל (תמונה 17).

• המכונה מתחילה להתחמם. אדים מוזרמים בלחץ לתוך החלב והחלב מוקצף או מחומם.

8. כאשר החלב בספל הגיע לטמפרטורה או לרמת ההקצפה המבוקשות, לחצו שוב על כפתור ההתחלה / הפסקה בכדי להפסיק את חימום / הקצפת החלב.

 אין לחמם חלב במשך יותר מ 90 שניות. לאחר 90 שניות החימום מפסיק אוטומטית.

 בכדי לקבל הקצפה אופטימלית, אין צורך להזיז את הספל במהלך ביצוע הפעולה.

**תוספת קפה (בחלק מהדגמים בלבד)**

1. הניחו ספל מתחת לפתח המזיגה.
2. לחצו על אחת מצלמיות מגע-אחד לבחירת סוג הקפה או על צלמית 'More Drinks' (בחלק מהדגמים) לבחירת סוג הקפה.
3. השתמשו בחץ כלפי מעלה לבחירת חיזוק הקפה ובחרו באפשרות ExtraShot (תמונה 18).
4. הקישו על צלמית OK אם ברצונכם להתאים אישית מאפיינים נוספים. לאחר מכן לחצו על כפתור ההתחלה / הפסקה בכדי להתחיל את החליטה.
5. להפסקת מזיגת המשקה לפני סיום ההכנה על ידי המכונה, לחצו על כפתור ההתחלה / הפסקה.


כאשר בחרתם את פונקציית חיזוק הקפה ExtraShot, תוכלו לחלוט כוס קפה אחת בלבד כל פעם. 

**חליטת קפה בשימוש בקפה שנטחן מראש**

- תוכלו לבחור להשתמש בקפה שנטחן מראש, במידה ותרצו סוגי קפה שונים או נטול קפאין.
1. פתחו את המכסה של תא הקפה הטחון, שפכו כפית מדידה אחת של קפה טחון לתוכה (תמונה 19) וסגרו את המכסה.
  2. לחצו על אחת מצלמיות מגע-אחד לבחירת סוג הקפה או על צלמית 'More Drinks' (בחלק מהדגמים) לבחירת סוג הקפה.
  3. בחרו באפשרות של קפה טחון מראש. תוכלו לעשות זאת בשתי דרכים שונות:
    - השתמשו בחץ כלפי מטה לבחירת חוזק הקפה הנמוך ביותר ובחרו באפשרות קפה טחון (pre-ground).
    - לחצו על צלמית Settings והשתמשו בחץ כלפי מטה לבחירה באפשרות קפה טחון (pre-ground).
  4. להפסקת מזיגת המשקה לפני סיום ההכנה על ידי המכונה, לחצו על כפתור ההתחלה / הפסקה.

כאשר אתם בוחרים את הפונקציה של קפה טחון (Pre-ground)
 

- היא נשמרת באופן אוטומטי.
- תוכלו להכין כוס קפה אחת בלבד כל פעם.
- לא תוכלו לבחור חוזק אחר לטעם.



**מזיגת מים חמים**

1. נתקו את מיכל החלב (LatteGo) או את המקציף (אם מחוברים).
2. הניחו ספל תחת פתח מזיגת המים החמים.
3. הקישו על צלמית 'Hot Water' (בדגמים מסוימים בלבד) או הקישו על צלמית 'More Drinks' (בחלק מהדגמים בלבד) (תמונה 4) בכדי לבחור את אפשרות המים.
4. השתמשו בחיצים למעלה / למטה בכדי להתאים את כמות המים ו / או הטמפרטורה לפי העדפתכם.
5. לחצו על כפתור ההתחלה / הפסקה.
6. מים רותחים יימזגו מפתח המזיגה (תמונה 20).
7. להפסקת מזיגת המים לפני סיום ההכנה על ידי המכונה, לחצו על כפתור ההתחלה / הפסקה.

**משקאות מותאמים אישית**

- המכונה מאפשרת לכם להתאים את המאפיינים של הקפה בהתאם להעדפותיכם האישיות ולשמור העדפות אלו בפרופיל אישי. הפרופילים השונים מאופיינים בצבעים שונים.
- לאחר בחירת סוג משקה ע"י לחיצה על אחת מצלמיות מגע-אחד לבחירת סוג הקפה או על צלמית 'More Drinks' (בחלק מהדגמים) תוכלו לבצע את הפעולות הבאות:
1. התאמת חוזק הקפה בשימוש בצלמיות חיצים למעלה ולמטה (תמונה 21). קיימים 5 רמות חוזק. הנמוך ביותר הינו לקפה החלש ביותר והגבוה ביותר הינו לקפה החזק ביותר.
  2. כווננו את כמות הקפה (תמונה 22) ו / או כמות החלב (בחלק מהדגמים בלבד) באמצעות צלמיות החיצים למעלה / למטה. יש 5 כמויות שונות לכל הגדרה.

מיד עם סיום חליטת הקפה, המכונה תשמור את ההגדרות שבחרתם באופן אוטומטי תחת הפרופיל בו בחרתם. 

## בחירת פרופיל

תוכלו לבחור פרופיל ולשמור מתכון לקפה בשימוש בפונקציה My Coffee Choice profiles.

1. לחצו על צלמית הפרופילים מספר פעמים לבחירת אחד מהפרופילים בצבעים השונים. כל פרופיל בצבע אחר.
  2. לחצו על אחת מצלמיות מגע-אחד לבחירת סוג הקפה או על צלמית 'More Drinks' (בחלק מהדגמים) לבחירת סוג הקפה.
  3. התאימו את מאפייני הקפה לפי העדפתכם האישית.
  4. לחצו על כפתור ההתחלה / הפסקה. להכנת הקפה שבחרתם.
- ההגדרות שלכם מאוחסנות כעת תחת הפרופיל בצבע בו בחרתם.

תוכלו תמיד לשחזר את הגדרות המפעל במכונה (ראו פרק 'שחזור הגדרות המפעל').

## בחירת פרופיל

המכונה מצוידת באפשרות לפרופיל אורח. כאשר אתם בוחרים בפרופיל זה, צלמית הפרופילים תהיה כבויה. תוכלו עדיין לכוון את מאפייני הקפה להכנה בהתאם להעדפותיכם אך מאפייני הפרופיל לא יישמרו לפעמים הבאות.

## כיוון הגדרות המכונה

## קביעת קשיות המים

אנו ממליצים לכם לקבוע ולאפיין את קשיות המים באזור מגוריכם בכדי לקבל ביצועים טובים יותר וזמן חיים ארוך יותר למכונה. הדבר גם ימנע את הצורך לבצע תהליך הסרת אבנית לעתים קרובות מדי. ברירת המחדל במכונה לרמת קשיות המים הינה 4.



השתמשו ברצועה לבחינת רמת קשיות המים המסופקת עם המכונה לקביעת רמת קשיות המים באזורכם.

1. הכניסו את הרצועה למי ברז או החזיקו אותה תחת מי ברז זורמים למשך שניה אחת (תמונה 23).
2. המתינו דקה אחת. מספר הריבועים ברצועה ההופכים לאדום מציין את רמת קשיות המים (תמונה 24).

## כיוון המכונה לרמת קשיות המים המתאימה.

3. הקישו על צלמית Settings והשתמשו בחיצים למעלה ולמטה על מנת לבחור את האפשרות 'Water Hardness'. לחצו על צלמית ה-OK בכדי לאשר את הבחירה.
4. השתמשו בחיצים למעלה ולמטה לבחירת רמת קשיות המים. מספר הריבועים האדומים הנבחר בתצוגה צריך להיות זהה למספר הריבועים האדומה בסרט הבדיקה (תמונה 25).
5. לאחר שקבעתם את רמת קשיות המים המתאימה, הקישו על צלמית OK לאישור הבחירה.

## קביעת מאפייני מטחנת הקפה

תוכלו לשנות את חוזק הקפה המוכן באמצעות כפתור הכיוון למטחנה הממוקם בתוך מיכל פולי הקפה. ככל שהכפתור מכוון לתחום הנמוך יותר, כך הקפה נטחן לחלקיקים דקים יותר והקפה ייצא חזק יותר. קיימים 12 רמות כיוון לטחינת הקפה. המכונה כוונה לקבלת הטעם הטוב ביותר לקפה שלכם, אי לכך אנו ממליצים שלא לשנות את הגדרות הטחינה לפני הכנה של 50-100 כוסות קפה (בערך חודש שימוש).

תוכלו לכוון את מאפייני הטחינה רק כאשר המכונה טוחנת פולי קפה. עליכם להכין לפחות 2-3 כוסות קפה לפני שתוכלו להרגיש בהבדל בעקבות שינוי הפרמטר.



אין להעביר את כפתור כיוון רמת הטחינה יותר משנתה אחת בכל פעם בכדי להימנע מנזק למטחנה.



### כיוון הגדרות נוספות במכונה

בהקשה על צלמית Settings תוכלו לכוון את ההגדרות הבאות במכונה:

- קשיות מים: תוכלו לבחור בין 5 רמות בהתאם לקשיות המים באזור מגוריכם.
- זמן המתנה: תוכלו לבחור 15, 30, 60 או 180 שניות.
- בהירות התצוגה: תוכלו לבחור בין נמוך, בינוני וגבוה.
- שפה.
- צליל: תוכלו להפעיל או להדמים את צלילי הצפצוף של המכונה.
- טמפרטורה: תוכלו לבחור בין 3 טמפרטורות חליטה לקפה.
- תאורה קדמית: (בחלק מהדגמים בלבד). תוכלו לבחור בין 'Always On' (תמיד דולקת), 'During Brewing' (במהלך החליטה) או 'Always Off' (תמיד כבויה).
- יחידת מידה: תוכלו לבחור בין מ"ל ל Oz.

### שחזור הגדרות המפעל

1. הקישו על צלמית Settings.
  2. השתמשו בחיצים למעלה – למטה לבחירת 'Factory Settings'. אשרו על ידי הקשה על OK.
  3. לחצו על כפתור ההתחלה / הפסקה. בכדי לאשר שברצונכם לאחזר את נתוני המפעל.
- נתוני המפעל ישוחזרו.

הנתונים הבאים ישוחזרו לנתוני ברירת המחדל: קשיות מים, זמן המתנה, בהירות התצוגה, צליל, טמפרטורה, תאורה קדמית, פרופילים.

### הסרה והרכבה של יחידת החליטה

- היכנסו ל- [www.philips.com/coffee-care](http://www.philips.com/coffee-care) לסרטון וידאו הכולל הנחיות מפורטות כיצד להוציא, לנקות ולהכניס את יחידת החליטה.
- הסרת יחידת החליטה מהמכונה
1. כבו את המכונה.
  2. הוציאו את מיכל המים ופתחו את פתח השירות (תמונה 27).
  3. לחצו על ידית הדחיפה (עמוד 28) ומשכו את ידית מכלול החליטה בכדי להוציאו ממכונת הקפה (תמונה 29).

### הכנסה חזרה של יחידת החליטה

לפני שאתם מחליקים חזרה את יחידת החליטה לתוך המכונה, וודאו שהיא מוכנסת בכיוון הנכון.



1. בדקו שיחידת החליטה הינה בכיוון הנכון. החץ על הגליל הצהוב על צד יחידת החליטה צריך להיות מיושר עם החץ השחור (תמונה 30).
- במידה והם לא מיושרים, דחפו את הידית כלפי מטה עד שהיא באה במגע עם בסיס יחידת החליטה (תמונה 31).
2. החליקו את יחידת החליטה לתוך המכונה על מסילות ההכוונה בצדדים (תמונה 32) עד לנעילתה במקומה בנקישה (תמונה 33). אל תלחצו על הכפתור המסומן ב PUSH.
3. סגרו את פתח השירות ומקמו חזרה את מיכל המים.

ניקוי ותחזוקה

ניקוי ותחזוקה תקופתיים שומרים על המכונה במצב עבודה מושלם ומבטיחים קבלת קפה באיכות גבוהה לאורך זמן. עיינו בטבלה למטה לפרטים מתי וכיצד לנקות את כל האביזרים המתפרקים של מכונת הקפה. תוכלו למצוא עוד פרטים בסרטון ההנחיה באתר [www.philips.com/coffee-care](http://www.philips.com/coffee-care). ראו תמונה B לגבי אביזרים הניתנים לשיטה במדיח הכלים.

חלקים מתפרקים	מתי לנקות	איך לנקות
יחידת החליטה	אחת לשבוע	הוציאו את יחידת החליטה מהמכונה (ראו פרק 'הוצאה והכנסה של יחידת החליטה'). שטפו אותה במי ברז (ראו פרק 'שטיפת יחידת החליטה במי ברז').
	חודשי	נקו את יחידת החליטה בשימוש בטבליות הסרת השמן של פיליפס (ראו פרק 'ניקוי יחידת החליטה עם טבליות הסרת שומנים').
מקציף חלב	לאחר כל שימוש	כשלב ראשון נקו את המקציף כאשר הוא עדיין מחובר למכונה בשימוש בתוכנית 'Quick Milk Clean' (ראו פרק 'ניקוי מהיר של מקציף החלב'). לאחר מכן נתקו את המקציף מהמכונה ופרקו אותו. שטפו את החלקים במי ברז או במדיח כלים.
תא פולי הקפה	בדקו אחת לשבוע אם התא סתום	נתקו את המכונה מהחשמל והוציאו את יחידת החליטה. פתחו את מכסה תא פולי הקפה והכניסו כפית או ידיית לתוכו. הניעו את המוט או הידיית למעלה ולמטה עד ששאריות פולי הקפה הגורמים לסתימה נופלים מטה. (תמונה 34). היכנסו ל <a href="http://www.philips.com/coffee-care">www.philips.com/coffee-care</a> לסרטון הנחיות.
מיכל קפה לאחר טחינה	רוקנו את מיכל הקפה הטחון בהתאם להנחיות מהמכונה. נקו אותו אחת לשבוע	הסירו את מיכל הקפה הטחון כאשר המכונה מופעלת. שטפו אותו במי ברז עם מעט סבון כלים או הכניסו לשיטה במדיח הכלים. <b>הלוח הקדמי של מיכל הקפה הטחון (תמונה A15) אינו מיועד לשיטה במדיח הכלים.</b>
מגש טפטופים	רוקנו את המגש אחת ליום או כאשר הסמן האדום 'מגש מלא' מופיע דרך חריצי המגש (תמונה 35). נקו את המגש אחת לשבוע.	הסירו את מגש הטפטופים (תמונה 36) ושטפו אותו במי ברז עם מעט סבון כלים. ניתן להכניס את המגש לשיטה במדיח הכלים.
מיכל החלב (LatteGo)	לאחר כל שימוש	כשלב ראשון נקו את המיכל כאשר הוא עדיין מחובר למכונה בשימוש בתוכנית 'Quick Milk Clean' (ראו פרק 'ניקוי מהיר של מקציף החלב'). לאחר מכן נתקו אותו מהמכונה ושטפו את החלקים במי ברז או במדיח כלים.
שימון יחידת החליטה	אחת לחודשיים	בדקו בטבלת הסיכה ובצעו שימון של יחידת החליטה עם גריז של חברת פיליפס (ראו פרק 'שימון יחידת החליטה').
מיכל מים	שבועי	שטפו את מיכל המים במי ברז.
קדמת המכונה	אחת לשבוע	נקו את מטלית רכה.

ניקוי יחידת החליטה

ניקוי שגרתי של יחידת החליטה מונע משאריות קפה לסתום את המעברים הפנימיים. היכנסו ל- [www.philips.com/coffee-care](http://www.philips.com/coffee-care) לסרטוני הדרכה כיצד להוציא, לנקות ולהכניס את יחידת החליטה למכונה.

ניקוי יחידת החליטה תחת מי ברז

1. הוציאו את יחידת החליטה (ראו פרק 'הוצאה והכנסה של יחידת החליטה').
  2. שטפו את היחידה ביסודיות במים. נקו בזהירות את המסנן העליון (תמונה 37) של יחידת החליטה.
  3. אפשרו ליחידה להתייבש באופן טבעי באוויר לפני החזרתה למכונה.
- אין לנקות את היחידה במטלית בכדי להימנע מהצטברות סיבים בתוך המעברים הפנימיים ביחידה.

ניקוי יחידת החליטה בשימוש בטבליות הסרת שמן קפה

1. השתמשו רק בטבליות מתוצרת חברת פיליפס.
2. הקישו על צלמית Clean והשתמשו בחיצים למעלה / למטה בכדי לבחור באפשרות 'Brew Group Clean'.
3. הקישו על צלמית OK ובצעו בהתאם להוראות המופיעות על המסך.

שימון יחידת החליטה

לשיפור ביצועי מכונת הקפה, אנו ממליצים על שימון יחידת החליטה אחת לחודשיים בכדי להבטיח תנועה חלקה של החלקים הסובבים.

1. יישמו שכבה דקה של גריז על הבוכנה (החלק הצבוע באפור) ביחידת החליטה (תמונה 38).
2. יישמו שכבה דקה של גריז סביב הציר (חלק אפור) בתחתית יחידת החליטה (תמונה 39).
3. יישמו שכבה דקה של גריז על המסילות בשני צידי היחידה (תמונה 40).

### ניקוי מיכל החלב (LatteGo) (בחלק מהדגמים בלבד)

#### ניקוי מהיר של מיכל החלב

1. וודאו כי המיכל מחובר כראוי למכונת הקפה (תמונה 10).
2. מקמו ספל מתחת לפתח המזיגה.
3. הקישו על צלמית הניקוי (Clean) והשתמשו בחיצים למעלה / למטה לבחירת תוכנית 'Quick Milk clean'.
4. הקישו על צלמית OK לאישור ובצעו בהתאם להנחיות המופיעות על מסך התצוגה בכדי לנקות שאריות של חלב שאולי נשארו במערכת.
- פרצים קצרים של מים רותחים ייצאו ממערכת החלב דרך פתח המזיגה.
5. אחסנו במקרר את מיכל החלב עם החלב שנותר בו.

#### ניקוי יסודי של מיכל החלב

1. הוציאו את מיכל החלב מהמכונה (תמונה 41).
2. שפכו את החלב שנותר במיכל.
3. לחצו על כפתור השחרור ושחררו את המיכל מהמסגרת שלו (תמונה 42).
4. נקו את כל החלקים במדיח כלים או במי ברז במים פושרים ומעט סבון כלים.

### ניקוי מקציף החלב (בחלק מהדגמים בלבד)

#### ניקוי מהיר של מקציף החלב

1. וודאו כי מקציף החלב מחובר כראוי למכונת הקפה (תמונה 13).
2. הניחו ספל תחת פתח המזיגה. הקישו על צלמית הניקוי (Clean) והשתמשו בחיצים למעלה / למטה לבחירת תוכנית 'Quick Milk clean'.
3. הקישו על צלמית OK לאישור ובצעו בהתאם להנחיות המופיעות על מסך התצוגה בכדי לנקות שאריות של חלב שאולי נשארו במערכת.
- פרצים קצרים של מים רותחים ייצאו ממערכת החלב דרך פתח המזיגה.
4. נקו את המקציף באמצעות מטלית לחה.

### ניקוי מהיר של מקציף החלב

1. אפשרו למקציף להתקרר לחלוטין.
2. הטו את המקציף שמאלה והסירו את החלק המתכתי והחלק מסיליקון (תמונה 43).
3. פרקו את שלושת החלקים (תמונה 44) ושטפו אותם במי ברז או הכניסו לשטיפה במדיח הכלים.
4. חברו חזרה את שלושת חלקי מקציף החלב וחברו את היחידה חזרה למכונה.

### מסנן המים AquaClean

מכונת הקפה שלכם כוללת מסנן מים מדגם AquaClean. תוכלו להניח את המסנן במיכל המים על מנת לשמר את טעם הקפה שלכם. המסנן גם מצמצם את הצורך בהוצאת אבנית על ידי צמצום בניית האבנית במכונת הקפה. תוכלו לרכוש את המסנן מדגם AquaClean מהסוכן באזורכם, ממרכזי שירות מורשים.

### חיווי מצב מסנן המים AquaClean

- כאשר המסנן פעיל, תוכלו לראות במסך את מצבו בייצוג על ידי אחוזים.
- אם החיווי למסנן הינו 10% או פחות, מוצגת על המסך הודעה למשך 2 שניות בכל פעם. ההודעה מייצגת לכם לרכוש מסנן חדש כדי שיהיה זמין להחלפה.
  - אם החיווי למסנן הינו 0%, המכונה מוציאה הודעה המבקשת מכם להחליף את המסנן. ההודעה יוצאת בכל פעם שתדליקו את המכונה.

### הפעלה של מסנן המים AquaClean (5 דקות)

המכונה אינה מזהה באופן אוטומטי שהוכנס מסנן למיכל המים. לכן עליכם להפעיל כל מסנן חדש שהותקן דרך תפריט הניקוי (Clean). 

כאשר המכונה מפסיקה להציג את ההודעה לגבי ההפעלה של המסנן, תוכלו עדיין לבצע אקטיביציה של המסנן, אך תצטרכו לבצע קודם את תהליך סילוק האבנית מהמכונה.

המכונה צריכה להיות נקייה לגמרי מאבנית לפני הפעלה של מסנן המים. 

לפני האקטיבציה של מסנן המים, יש להכינו על ידי הספגתו במים בהתאם לשלבים המתוארים למטה. אם לא תבצעו תהליך זה, אוויר עלול להישאב למכונה במקום מים. הדבר עשוי לגרום לרעש רב ולמנוע חליטה כראוי של הקפה.

1. הקישו על צלמית הניקוי (Clean) והשתמשו בחיצים למעלה / למטה לבחירת תוכנית 'AquaClean'.
2. הקישו על צלמית OK בכדי לאשר את בחירתכם.
3. הקישו שוב על צלמית OK, כאשר מופיע מסך ההפעלה, בצעו בהתאם להוראות המופיעות על המסך.
4. נערו את המסנן במשך 5 שניות (תמונה 45).
5. שקעו את המסנן כאשר ראשו כלפי מטה, בכלי עם קרים ונערו / לחצו עליו (תמונה 46).
6. הכניסו את המסנן אנכית לתוך מחבר המסנן שבמיכל המים. לחצו עליו כלפי מטה עד לנקודה הנמוכה ביותר (תמונה 47).
7. מלאו את המיכל במי ברז טריים והרכיבו אותו חזרה על המכונה.
8. הוציאו את מקציף החלב במידה ומחובר למכונה (בחלק מהדגמים בלבד).
9. הניחו קערה מתחת לפתח מזיגת המים החמים / הקצפת החלב.
10. לחצו על כפתור ההתחלה / הפסקה בכדי להתחיל את תהליך האקטיבציה.
11. מים חמים יצאו מפתח מזיגת מים חמים / מקציף החלב, במשך כדקה אחת.
12. המסנן הופעל בהצלחה.

#### החלפת מסנן המים AquaClean (5 דקות)

לאחר שזרמו 95 ליטרים של מים דרך המסנן, הוא יפסיק למעשה לבצע את תפקידו. החיווי במסך ירד ל 0% ותצא תזכורת להחלפת המסנן. כל זמן שמצב המסנן מוצג על המסך, תוכלו להחליף את המסנן בלא צורך לבצע תחילה את תהליך סילוק האבנית. אם לא תחליפו את המסנן בזמן, חיווי מצב המסנן יעלם מהמסך לאחר זמן מה. במקרה כזה עדיין יש צורך בהחלפת המסנן אך עליכם לבצע קודם לכם את תהליך סילוק האבנית במכונה.

כאשר חיווי מצב המסנן על המסך יורד ל 0% והמכונה מוציאה לכם תזכורת לגבי הצורך בהחלפת המסנן:

1. הוציאו את המסנן הישן.
2. התקינו את המסנן החדש ובצעו את האקטיבציה שלו כמתואר בפרק 'הפעלת מסנן המים- 5 דקות'.

החליפו את מסנן המים לפחות אחת ל 3 חודשים, אפילו אם המכונה עדיין לא מוציאה תזכורת לגבי הצורך בהחלפתו.



#### תהליך סילוק האבנית (30 דקות)

יש להשתמש בחומר להוצאת אבנית של חברת פיליפס בלבד. בשום מקרה אין להשתמש בחומר מסיר אבנית על בסיס גופרית, חומצת מלח, חומצה סולפאמית או חומצה אצטית (חומץ), חומרים אלו עשויים לגרום נזק לצנרת המים במכונה ולא להמיס בצורה יעילה מספיק את האבנית. אי שימוש בחומר מסיר האבנית של חברת פיליפס יגרום להפסקת האחריות על המכונה. אי ביצוע תהליך הסרת האבנית יביא גם כן לביטול האחריות. תוכלו לקנות את התמיסה להסרת אבנית של חברת פיליפס באינטרנט ב: [www.philips.com/coffee-care](http://www.philips.com/coffee-care).

כאשר נדרש ביצוע הסרת אבנית במכונת הקפה, תופיע הודעה על מסך התצוגה.

1. געו בצלמית הניקוי בממשק המשתמש ובחרו 'Descaling' בתפריט.
  2. בצעו בהתאם להוראות המופיעות על המסך.
  3. הוציאו את מיכל החלב או מקציף החלב במידה והם מחוברים.
  4. הוציאו את מגש הטפטופים ואת תא שאריות הקפה הטחון, רוקנו אותם והחזירו אותם למקומם.
  5. הוציאו את מיכל המים ורוקנו אותו. הוציאו את מסנן המים מהמכל.
  6. שפכו את כל הבקבוק של הנוזל להסרת אבנית מתוצרת פיליפס לתוך מיכל המים ומלאו את המיכל עד לקו הסימון עבור ניקוי/ הסרת אבנית (Calc / Clean) (תמונה 48). חברו את המיכל חזרה למכונת הקפה.
  7. העמידו כלי קיבול גדול (לפחות 1.5 ליטר) מתחת לפתח מזיגת הקפה והמים.
  8. לחצו על כפתור ההתחלה / הפסקה בכדי להתחיל את תהליך הסרת האבנית. התהליך לוקח בערך 30 דקות וכולל מחזור הסרת אבנית ומחזור שטיפה.
  9. המתינו עד להפסקת יציאת מים מפתח המזיגה במכונה. מלאו שוב את מיכל המים כאשר מופיעה הודעה על המסך. תהליך סילוק האבנית מסתיים כאשר מפסיקה יציאת מים מפתחי המזיגה.
  10. התקינו מסנן מים חדש במיכל המים ובצעו את תהליך השפעול שלו.
- כאשר תהליך הסרת האבנית מסתיים, מכונת הקפה תזכיר לכם להתקין מסנן מים חדש (ראו פרק 'החלפת מסנן המים (5 דקות)').

שימוש במסנן המים מפחית את הצורך בביצוע תהליך הסרת האבנית!



מה לעשות כאשר תהליך הסרת האבנית מופסק / מופרע לפני סיומו

תוכלו לצאת בכל שלב מתהליך הסרת האבנית על ידי לחיצה על כפתור הפעלה / הפסקה בלוח הבקרה.

אם תהליך הסרת האבנית הופסק לפני סיומו, בצעו את הפעולות הבאות:

1. רוקנו ושטפו ביסודיות את מיכל המים.
2. מלאו את המיכל עד לקו הסימון עבור ניקוי/ הסרת אבנית (Calc / Clean) והפעילו חזרה את מכונת הקפה. המכונה תתחמם ולאחר מכן תבצע מחזור ניקוי אוטומטי.
3. לפני חליטה של קפה כלשהו, בצעו מחזור שטיפה באון ידני. בכדי לבצע מחזור שטיפה ידני, רוקנו בשלב ראשון מחצית מנפח מיכל המים על ידי מזיגה של מים חמים בבחירה מספר פעמים של מזיגת מים חמים במכונה. לאחר מכן בחרו הכנה של שני ספלי קפה טחון (לא הכנה מפולי קפה), ללא הוספה של הקפה.

במידה ותהליך הסרת האבנית לא הושלם, המכונה תבקש לבצע תהליך נוסף של הסרת אבנית במועד הקרוב ביותר האפשרי. 

הזמנת אביזרים

לביצוע ניקיון והסרת אבנית במכונת הקפה, עשו שימוש רק במוצרי חברת פיליפס. ניתן לרכוש מוצרים אלו מהסוכן באזורכם, ממרכזי שירות מוסמכים או ישירות דרך האינטרנט ב: [www.philips.com/parts-and-accessories](http://www.philips.com/parts-and-accessories). בכדי לקבל רשימה מלאה של חלקי החילוף והאביזרים, הכניסו את מספר הדגם של מכונת הקפה שלכם. תוכלו למצוא את מספר הדגם על המדבקה מצידה הפנימי של דלת השירות במכונה. מוצרי תחזוקה ומספרי סוגים:

- תמיסה להסרת אבנית - CA6700.
- מסנן מים - CA6903 / AquaClean.
- גריז ליחידת החליטה - HD5061.
- טבליות להסרת שומני קפה - CA6704.

מסנני מים של "בריטה" אינם מתאימים למכונת קפה זאת. 

טיפול בתקלות

פרק זה מסכם את הבעיות הנפוצות ביותר בהם אתם עשויים להיתקל במהלך הפעלת מכונת הקפה. סרטוני תמיכה ורשימה מלאה של שאלות נפוצות זמינים ב: [www.philips.com/coffee-care](http://www.philips.com/coffee-care). אין אינכם מצליחים לפתור את הבעיה, התקשרו למרכז שירות הלקוחות באזורכם. לפרטי התקשרות, ראו בדף האחריות.

צלמיות אזהרה

פתרון	צלמית אזהרה
<p>צלמית 'מיכל מים ריק' (Water tank empty), מופיעה על המסך</p> <ul style="list-style-type: none"> <li>• מיכל המים ריק כמעט לחלוטין, מלאו את המיכל במים טריים עד לסימון המילוי המקסימלי.</li> <li>• מיכל המים אינו ממוקם כראוי, בדקו ומקמו אותו כנדרש.</li> </ul>	
<p>צלמית 'הוסיפו פולי קפה' (Add beans) מופיעה על המסך.</p> <ul style="list-style-type: none"> <li>• מלאו את תא פולי הקפה.</li> </ul>	
<p>צלמית 'רוקנו את מיכל שאריות טחינת הקפה' (Empty coffee ground container) מופיעה על המסך.</p> <ul style="list-style-type: none"> <li>• מיכל שאריות טחינת הקפה מלא, הסירו ורוקנו את המיכל כאשר המכונה דולקת. המתינו לכחות 5 שניות לפני החזרתו למקומו.</li> </ul>	
<p>צלמית 'הכניסו את יחידת החליטה' (Insert Brew group) מופיעה על המסך.</p> <ul style="list-style-type: none"> <li>• יחידת החליטה אינה במקומה או שלא הותקנה כראוי, הוציאו את היחידה והכניסו שוב כאשר אתם מוודאים שהיא נעולה למקומה. ראו הפרק 'הוצאה והכנסה של יחידת החליטה'. ואת ההוראות המפורטות שבפרק זה.</li> </ul>	

קודי שגיאה

למטה תוכלו למצוא רשימה של קודי שגיאה המייצגים בעיות אותם תוכלו לפתור בעצמכם. סרטוני תמיכה זמינים ב: [www.philips.com/coffee-care](http://www.philips.com/coffee-care). אם מופיע קוד שגיאה שאינו ברשימה, התקשרו למרכז שירות הלקוחות באזורכם. לפרטי התקשרות, ראו בדף האחריות.

קוד שגיאה	בעיה	פתרון אפשרי
01	מעברי הקפה סתומים	כבו את מכונת הקפה ונתקו אותה מהחשמל. הוציאו את יחידת החליטה. פתחו את המכסה של מיכל פולי הקפה והכניסו ידית של כפית. הניעו את הידית למעלה ולמטה עד ששאריות הקפה שסתמו את המעבר משתחררות. בקרו ב <a href="http://www.philips.com/coffee-care">www.philips.com/coffee-care</a> לסרטון הנחיות מפורט.
03	יחידת החליטה מלוכלכת או לא מגורזת כראוי	כבו את מכונת הקפה. שטפו את יחידת החליטה במי ברז והניחו לה להתייבש באוויר. בצעו שימון ליחידה. בדקו גם בפרק 'ניקוי יחידת החליטה' או בקרו ב <a href="http://www.philips.com/coffee-care">www.philips.com/coffee-care</a> לסרטון הנחיות מפורט. לאחר מכן הפעילו שוב את המכונה.
04	יחידת החליטה אינה ממוקמת כראוי	כבו את המכונה. הוציאו את יחידת החליטה והכניסו אותה מחדש. וודאו שהיחידה בכיוון הנכון לפני הכנסתה. בדקו בפרק 'טיפול ביחידת החליטה' או בקרו ב <a href="http://www.philips.com/coffee-care">www.philips.com/coffee-care</a> לסרטון הנחיות מפורט. לאחר מכן הפעילו שוב את מכונת הקפה.
05	יש אוויר במעגל הזרמת הקפה	בצעו אתחול למכונת הקפה על ידי כיבוייה והדלקתה שוב. מזגו 2-3 כוסות מים חמים. בצעו תהליך הסרת אבנית אם לא בוצע במשך זמן רב.
	מסנן המים לא הוכן כראוי לפני הכנסתו למיכל והוא סתום.	הוציאו את מסנן המים ונסו שוב לחלוט קפה. אם הדבר מצליח, וודאו שפעול כראוי של המסנן לפני החזרתו למיכל. הכניסו חזרה את המסנן למיכל. אם הבעיה ממשיכה, כנראה שהמסנן סתום לחלוטין ויש להחליפו.
11	נדרשת התאמת המכונה לטמפרטורת החדר.	המתינו זמן מה בכדי לאפשר למכונת הקפה להיות מותאמת לטמפרטורת החדר לאחר שהייתה בטמפרטורות בחוץ בזמן ההעברה. כבו את מכונת הקפה למשך 30 דקות והפעילו אותה בחזרה. אם עדיין הבעיה קיימת, צרו קשר עם מרכז שירות לקוחות באזורכם. ראו פרטי התקשרות על עלון האחריות.
14	מכונת הקפה מתחממת יתר על המידה.	כבו את מכונת הקפה והדליקו אותה שוב לאחר המתנה של 30 דקות.

בעיה	סיבה	פתרון
יש שאריות קפה בתוך המכונה החדשה	המכונה נבדקה במפעל עם קפה.	למרות שהיא עברה ניקיון יסודי, יכול להיות שנותרו מעט שאריות קפה. בכל מקרה, המכונה הינה חדשה לחלוטין.
מגש הטפטופים מתמלא מהר מדי / יש כל הזמן מים במגש הטפטופים	זהו מצב נורמלי. המכונה עושה שימוש במים לשטיפת המעגלים הפנימיים של יחידת החליטה. חלק מהמים זורמים מהמערכת הפנימית ישירות למגש הטפטופים.	רוקנו את המגש אחת ליום או מיד כאשר מופיע הסימון האדום של 'מגש טפטופים מלא', דרך כיסוי המגש. טיפ, מקמו כוס מתחת לפתח המזגה בכדי לאסוף מים היוצאים ממנו.
הצלמית 'רוקנו את מיכל שאריות טחינת הקפה', נשאת דולקת.	רוקנתם את המיכל כאשר המכונה הייתה כבויה או שהחזרתם אותו מהר מדי.	חכו תמיד כ-5 שניות לפני החזרת מיכל שאריות הקפה הטחון. בצורה כזאת המונה מתאפס כראוי ומספר החתיכות נספר כראוי. רוקנו תמיד את מיכל שאריות הקפה הטחון כאשר המכונה דולקת. אם תרוקנו את המיכל כאשר המכונה כבויה, המונה לא יתאפס.
מיכל שאריות הקפה הטחון מלא וצלמית 'רוקנו את מיכל שאריות הקפה' לא נדלקת.	הסרתם את מגש הטפטופים ללא ריקון של מיכל שאריות הקפה.	כאשר אתם מוציאים את מגש הטפטופים, רוקנו גם את מיכל שאריות הקפה הטחון אפילו אם הוא מכיל רק מספק חתיכות. הדבר מבטיח שהמונה יאופס כראוי ומספר קליפות הקפה נספר כראוי.
איני מצליח להוציא את יחידת החליטה	יחידת החליטה לא ממוקמת נכון.	בצעו אתחול למכונה באופן הבא: סגרו את פתח השירות והחזירו את מיכל המים. כבו את המכונה, הדליקו אותה שוב והמתינו עד שהאורות יידלקו בצלמיות סוגי הקפה להכנה. נסו שוב להוציא את יחידת החליטה. ראו בפרק 'הוצאה והכנסה של יחידת החליטה' להנחיות מפורטות צעד-אחר-צעד.
איני מצליח להכניס את יחידת החליטה	יחידת החליטה לא ממוקמת נכון.	בצעו אתחול למכונה באופן הבא: סגרו את פתח השירות והחזירו את מיכל המים. השאירו את יחידת החליטה בחוץ. כבו את המכונה ונתקו אותה מהחשמל המתניו 30 שניות, חברו שוב לחשמל והדליקו אותה שוב והמתינו עד שהאורות יידלקו בצלמיות סוגי הקפה להכנה. נסו שוב להכניס את יחידת החליטה למכונה. ראו בפרק 'הוצאה והכנסה של יחידת החליטה' להנחיות מפורטות צעד-אחר-צעד.
הקפה דליל	יחידת החליטה מלוכלכת או נדרש שימון שלה	הוציאו את יחידת החליטה (ראו פרק 'הכנסת והוצאת יחידת החליטה'), שטפו אותה במי ברז והשאירו אותה להתייבש באופן טבעי. לאחר מכן שמנו את החלקים הנעים (ראו בפרק 'שימון יחידת החליטה').
	המכונה מבצעת את תהליך ההתאמה העצמי שלה. תהליך זה מתחיל אוטומטית כאשר אתם עושים שימוש במכונה בפעם הראשונה, כאשר אתם עוברים לסוג אחר של פולי קפה או לאחר פרק זמן ארוך ללא שימוש במכונה.	בצעו חליטה של לפחות 5 כוסות קפה (לא לשתייה) על מנת לאפשר למכונת הקפה להשלים את תהליך ההתאמה העצמית שלה.
	הטוחן מכונן לטחינה גסה מדי.	כוונו את טוחן הקפה לטחינה חזקה יותר (חלקיקים דקים יותר), יש לחלוט לפחות 2-3 כוסות קפה לפני שהשינוי משפיע על הקפה.

## טבלת טיפול בתקלות

הקפה אינו חזק מספיק	הטמפרטורה נמוכה מדי.	כוונו את הטמפרטורה לערך המקסימום. בכדי לכוון את טמפרטורת העבודה יש להקיש על לחצן Settings.
ספל קר מוריד את טמפרטורת המשקה		בצעו חימום מקדים לספלים על ידי שטיפתם במים חמים.
הוספת חלב מורידה את טמפרטורת הקפה.		ללא קשר אם אתם מוסיפים חלב קר או חם, הוספת חלב מורידה תמיד את טמפרטורת הקפה. בצעו חימום מקדים לספלים על ידי שטיפתם במים חמים.
הקפה אינו יוצא או יוצא בזרם חלש מפתח המזיגה.	מסנן המים לא הוכן כראוי לפני התקנתו.	הוציאו את המסנן ובצעו מזיגה של מעט מים חמים. אם הזרימה טובה, כי אז המסנן לא הותקן כראוי. הרכיבו מחדש את המסנן ובצעו את תהליך האקטיביציה שלו בהתאם לצעדים המפורטים בפרק 'מסנן המים מדגם AquaClean'.
		לאחר פרק זמן ארוך שבו לא נעשה שימוש במכונה, עליכם להכין את מסנן המים שוב לשימוש ולהוציא 2-3 כוסות של מים חמים מהמכונה.
	מסנן המים סתום.	החליפו את מסנן המים אחת ל 3 חודשים. מסנן הפועל למעלה מ 3 חודשים עשוי להיסתם.
מטחנת הקפה מכוונת לטחינה של חלקיקים דקים.		כוונו את המטחנה לטחינה גסה יותר (ערך גבוה יותר בשנתות כפתור הכיוון), קחו בחשבון שהדבר ישפיע על חוזק הקפה.
יחידת החליטה מלוכלכת.		הוציאו את יחידת החליטה ושטפו אותה במים זורמים מהברז (ראו בפרק 'ניקוי יחידת החליטה במי ברז').
פתח מזיגת הקפה מלוכלך.		נקו את פתח המזיגה והחורים שבו עם קיסם או מחט.
המעבר מתא פולי הקפה סתום		כבו את מכונת הקפה והוציאו את יחידת החליטה. פתחו את מכסה תא פולי הקפה והכניסו ידית של כפית פנימה. הזיזו את הידית למעלה ולמטה עד לפתיחת הסתימה (תמונה 34).
המכונה סתומה באבנית.		בצעו תהליך הסרת אבנית בשימוש בנוזל להסרת אבנית של חברת פיליפס. בצעו תמיד את תהליך הסרת האבנית כאשר מכונת הקפה מוציאה הודעה על הצורך בכך.
החלב לא מקציף	מכונות עם מיכל חלב ומקציף מדגם LatteGo, היחידה אינה מורכבת כראוי.	וודאו כי מיכל החלב מורכב כראוי למסגרת של המיכל (ננעל בנקישה), (ראו בפרק 'הרכבת מיכל ומקציף החלב מדגם LatteGo') (בדגמים ספציפיים בלבד).
מכונות עם מיכל חלב ומקציף מדגם LatteGo, המיכל או המסגרת מלוכלכים.		פרקו את המיכל והמקציף ושטפו את שני החלקים תחת מי ברז או הכניסו לשטיפה במדיח הכלים.
מכונות עם מקציף חלב רגיל (Classic), המקציף מורכב לא כראוי.		וודאו כי מקציף החלב מורכב כראוי, (ראו בפרק 'הרכבת מיכל ומקציף החלב Classic') (בדגמים ספציפיים בלבד).
סוג החלב בו נעשה שימוש אינו מתאים להקצפה.		סוגי חלב שונים מביאים לכמויות איכויות קצף שונות. נבחנו סוגי החלב הבאים המבטיחים הקצפה באיכות טובה: חלב פרה חצי רזה או שמן וחלב נטול לקטוז.
חלב נוזל מתחתית מיכל מקציף החלב LatteGo מחוברים כראוי.		בשלב ראשון הכניסו את החלק העליון של מיכל החלב תחת הוו בחלק העליון של המסגרת ולאחר מכן לחצו למקומו את החלק התחתון של מיכל החלב. המיכל ננעל למקומו בנקישה.

## טבלת טיפול בתקלות

במקציף מדגם LatteGo, המיכל או המסגרת מלוכלכים.	פרקו את המיכל והמקציף ושטפו את שני החלקים תחת מי ברז או הכניסו לשטיפה במדיח הכלים.	
נראה כי יש נזילה מהמכונה.	המכונה עושה שימוש במים לשטיפת החלקים הפנימיים ויחידת החליטה. מים אלו זורמים דרך המערכות הפנימיות ישירות למגש הטפטופים. זהו מצב נורמלי.	
מגש הטפטופים מלא מדי וגולט, דבר היוצר את התחושה כי המכונה נוזלת.	רוקנו את מגש הטפטופים אחת ליום או מיד כאשר הסמן האדום המציין כי המיכל מלא מופיע דרך מכסה המגש.	
מיכל המים אינו מותקן כראוי, חלק מהמים נוזלים מהמכל ואוויר נכנס למערכת.	וודאו כי מיכל המים נמצא בתנוחה הרצויה. הוציאו אותו וכניסו אותו שוב כאשר אתם דוחפים אותו פנימה עד כמה שניתן.	
יחידת החליטה מלוכלכת / סתומה.	שטפו את יחידת החליטה.	
מכונת הקפה אינה מוצבת על משטח ישר.	הציבו את מכונת הקפה על משטח ישר כך שמגש הטפטופים לא יגלוש והסמן למגש מלא יעבוד כראוי.	
איני מצליח להפעיל את מסנן המים והמכונה מבקשת ביצוע תהליך הסרת אבנית.	המסנן לא הוחלף בזמן לאחר קבלת הודעת התזכורת על המסך. הדבר מציין שהמכונה אינה נקייה לחלוטין מאבנית.	
מסנן המים החדש אינו מתאים.	אתם מנסים להתקין מסנן אחר שאינו דגם AquaClean של חברת פיליפס.	רק מסננים מדגם AquaClean של חברת פיליפס יתאימו למכונה.
טבעת הגומי שעל מסנן המים אינה במקומה.	טבעת הגומי שעל מסנן המים אינה במקומה.	מקמו את הטבעת הגומי במקומה.
מכונת הקפה משמיעה רעשים חזקים.	זהו מצב נורמלי שהמכונה משמיעה רעשים שונים במהלך השימוש בה.	במידה והמכונה מתחילה להשמיע רעשים לא שגרתיים, נקו וגרזו את יחידת החליטה (ראו בפרק 'שימון יחידת החליטה').
מסנן המים לא הוכן כראוי ואוויר נכנס למערכת.	מסנן המים לא הוכן כראוי ואוויר נכנס למערכת.	הוציאו את מסנן המים ממיכל המים והכניו אותו כראוי לשימוש לפני החזרתו למקומו, ראו בפרק 'מסנן מים AquaClean להנחיות צעד-אחר-צעד'.
מיכל המים אינו מותקן כראוי ואוויר נכנס לתוך מכונת הקפה.	מיכל המים אינו מותקן כראוי. הוציאו אותו והכניסו אותו שוב תוך שאתם דוחפים אותו כלפי פנים עד כמה שניתן.	

תיאור	ערך
מידות (רוחב X גובה X עומק)	246 x 434 x 377 מ"מ
משקל	7-7.5 ק"ג
אורך כבל החשמל	1200 מ"מ
נפח מיכל המים	1.8 ליטר
קיבולת מיכל פולי הקפה	275 גרם
קיבולת מיכל שאריות טחינת הקפה	12 דסקיות
נפח מיכל החלב	250 מיליליטר
גובה מתכוונן של פתח המזיגה	88-145 מ"מ
מתח נומינלי - הספק נקוב - אספקת מתח	ראו תווית נתונים בחלק הפנימי של דלת השירות (תמונה A11).

# PAUZA

— COFFEE —

**\*6055**

אהוד קינמון 43, בת ים | ת.ד 3467 | מיקוד 5913302  
טל. 03-6458844 | פקס. 03-6458831 | [www.pauza.co.il](http://www.pauza.co.il)